



Actionneur relais sans fil sWave.NET® RF Rx-NET-4S-A

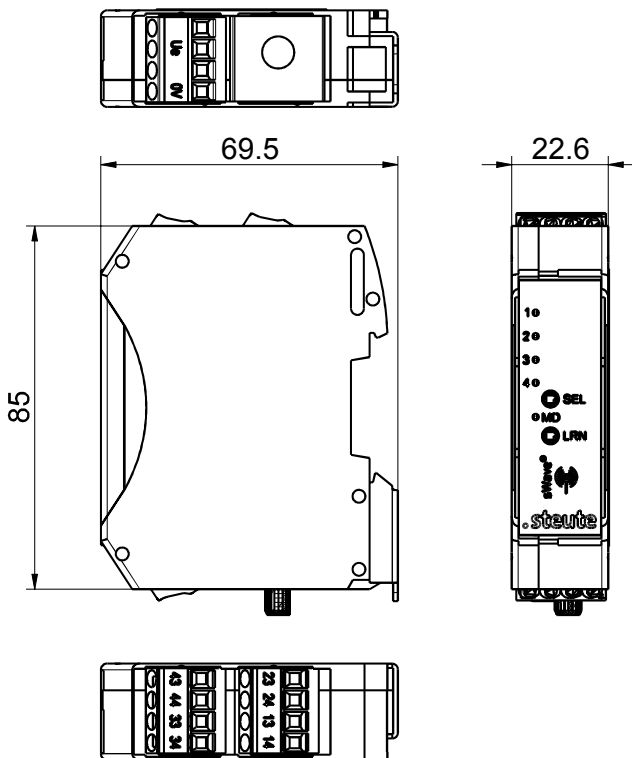
Caractéristiques/Options:

- Technologie radio sWave.NET® (SW868/SW915/SW917/SW922)
- 4 sorties relais libres de potentiel
- Utilisation facile et connexion aux logiciels ERP existants via Sensor Bridge

Notes

- Antenne externe obligatoire pour garantir la portée maximale

Encombres



Données techniques


Normes appliquées	EN 60947-5-1, EN 61000-6-2, EN 61000-6-3, EN 61000-4-2, EN 61000-4-4, EN 61000-4-5, EN 61000-4-6, EN 60068-2-6, EN 60068-2-27, EN 301 489-1, EN 301 489-3, EN 300 220-1, EN 300 220-2
Boîtier	thermoplastique, renforcé en fibre de verre, résilient, auto-extinguible UL 94 V-0
Étanchéité	IP 20 selon CEI/EN 60529
Nombre des canaux	4
Fixation	montage sur rail DIN
Raccordement	bornes à vis, 0,14 mm ² - 2,5 mm ² , longueur de dénudage 8 mm
Entrées	2 boutons-poussoirs supplémentaires (SEL, LRN)
Sorties	4 contacts NO (relais)
Consommation de courant	max. 0,02 A (courant de repos), jusqu'à max. 0,1 A (4 relais excités)
Courant/tension assigné d'emploi I_e/U_e	max. 0,1 A/24 VDC -15 % ... +10 %; contacts de sortie: 3 A/250 VAC; 3 A/24 VDC
Catégorie d'utilisation	AC-15; DC-13
Tension assignée d'isolement U_i	250 VAC
Tenue aux chocs électriques assignés U_{imp}	2,5 kV
Rayon d'action	SW868/915/917: max. 700 m à l'extérieur, 50 m à l'intérieur SW922: max. 230 m à l'extérieur, 25 m à l'intérieur

Sous réserve d'erreur ou de modification technique.



Actionneur relais sans fil sWave.NET® RF Rx-NET-4S-A

Données techniques

Indications	LED verte: disponibilité opérationnelle, LED orange: signalisation de l'état de commutation
Fréquence de manoeuvre	max. 12000 télégrammes avec répétitions/h; SW922: max. 1440 télégrammes
Degré d'encrassement	2
Température ambiante	0 °C ... +55 °C
Température de stockage et de transport	-25 °C ... +85 °C
Remarque	Les charges inductives (contacteurs, relais...) doivent être déparasitées par un circuit électrique approprié. Les contacts de commutation ne sont pas appropriés pour des charges capacitives.
Certification	Europe: RED 2014/53/EU Etats-Unis: FCC - XK5-RFRXSW915 Canada: IC - 5158A-RFRXSW915 Mexique: IFT - RCPSTRF17-1886 Brésil: ANATEL 04172-18-06718 Japon:  ARIB STD-T108: 204-610002