



sWave.NET® Gateway avec Sensor Bridge et Access Point sWave.NET® Gateway avec Sensor Bridge et point d'accès

Caractéristiques/Options:

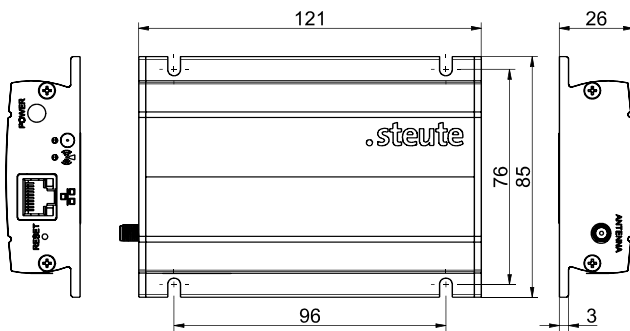
- Technologie radio sWave.NET®
- Portée radio élevée (700 m en champ libre, env. 50 m dans le bâtiment)
- Interface utilisateur avec paramètres préinstallés et orientés vers la pratique

Notes

- Antenne externe obligatoire pour garantir la portée maximale

- Connecteur SMA pour raccordement d'une antenne externe
- Protocoles utilisés: REST (XML / json), messages http(s), MODBUS TCP/IP
- Configuration et manipulation basées sur le Web sans programmation supplémentaire

Encombres



Données techniques

Normes appliquées	EN 60947-5-1, EN 61000-6-2, EN 61000-6-3, EN 61000-4-2, EN 61000-4-4, EN 61000-4-5, EN 61000-4-6, EN 60068-2-6, EN 60068-2-27, EN 301 489-1, EN 301 489-3, EN 300 220-1, EN 300 220-2
Étanchéité	IP 20 selon CEI/EN 60529
Fixation	connexion à vis ou support magnétique
Raccordement	bloc d'alimentation avec connecteurs respectifs
Interface de réseau	10/100 Base-T Ethernet via RJ 45, Cat 5e (S/UTP ou F/UTP) ou SF/UTP
Interface logicielle	REST API, json notifications via HTTP(S), Modbus TCP, configuration via browser
Courant assigné d'emploi I_e	max. 0,1 A
Tension assigné d'emploi U_e	24 VDC -15 % ... +10 %
Dissipation de puissance (typ.)	1,2 W (24 VDC; 0,05 A)
Dissipation de puissance (max.)	2,64 W (26,4 VDC; 0,1 A)
Indications	LED Mode: disponibilité opérationnelle LED RF: signalisation du télégramme
Degré d'encrassement	2
Température ambiante	0 °C ... +55 °C
Température de stockage et de transport	-25 °C ... +85 °C

Sous réserve d'erreur ou de modification technique.




sWave.NET® Gateway avec Sensor Bridge et Access Point sWave.NET® Gateway avec Sensor Bridge et point d'accès

Données techniques

Certification

Europe: RED 2014/53/EU
Etats-Unis: FCC Part 15.247:
XK5-RF Rx SW915
Canada: IC RSS-210: 5158A-RF
Rx SW 915
Mexique: IFT - RCPSTRF17-1886
Brésil: ANATEL 04172-18-06718

Japon:  ARIB STD-T108:
204-610002