



Récepteur radio sWave.NET® Point d'accès RF RxT-NET

Caractéristiques/Options:

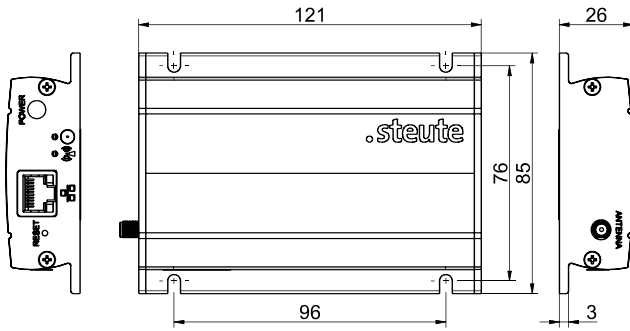
- Technologie radio sWave.NET® (SW868/SW915/SW917/SW922)
- Mise en service facile
- Possibilité d'extension illimitée dans l'espace

Notes

- Antenne externe obligatoire pour garantir la portée maximale

- Portée radio élevée (700 m en champ libre, env. 50 m dans le bâtiment)
- Effort minimal de configuration dû à une auto-organisation dynamique

Encombres



Données techniques

Normes appliquées	EN 60947-5-1, EN 61000-6-2, EN 61000-6-3, EN 61000-4-2, EN 61000-4-4, EN 61000-4-5, EN 61000-4-6, EN 60068-2-6, EN 60068-2-27, EN 301 489-1, EN 301 489-3, EN 300 220-1, EN 300 220-2
Étanchéité	IP 20 selon CEI/EN 60529
Fixation	connexion à vis ou support magnétique
Raccordement	bloc d'alimentation avec connecteurs respectifs
Interface de réseau	10/100 Base-T Ethernet via RJ 45, Cat 5e (S/UTP ou F/UTP) ou SF/UTP
Interface logicielle	HTTP/XML (voir définition du protocole)
Courant assigné d'emploi I_e	max. 0,1 A
Tension assigné d'emploi U_e	24 VDC -15 % ... +10 %
Dissipation de puissance (typ.)	1,2 W (24 VDC; 0,05 A)
Dissipation de puissance (max.)	2,64 W (26,4 VDC; 0,1 A)
Indications	LED Mode: disponibilité opérationnelle LED RF: signalisation du télégramme
Degré d'encrassement	2
Température ambiante	0 °C ... +55 °C
Température de stockage et de transport	-25 °C ... +85 °C
Tenue aux vibrations	5 g (10-150 Hz)

Sous réserve d'erreur ou de modification technique.



Récepteur radio sWave.NET® Point d'accès RF RxT-NET

Données techniques

Certification

Europe: RED 2014/53/EU
Etats-Unis: FCC - XK5-
RFRXSW915
Canada: IC - 5158A-RFRXSW915
Mexique: IFT - RCPSTRF17-1886
Brésil: ANATEL 04172-18-06718

Japon:  ARIB STD-T108:
204-610002