



Organe de commande sans fil sWave.NET® RF BF 74 RS SW SW868-NET Code-article: Sur demande

Caractéristiques/Options:

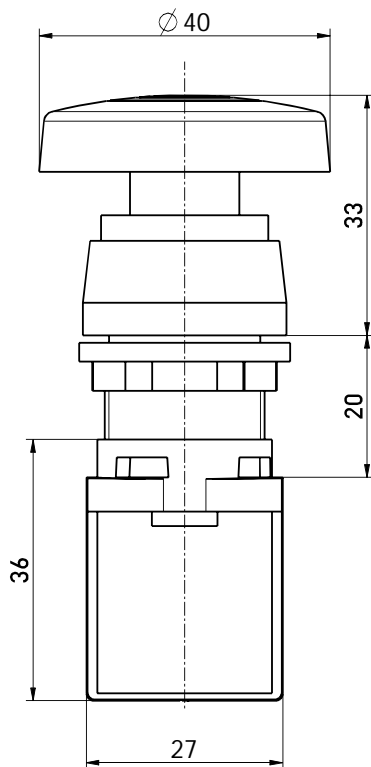
- Technologie radio sWave.NET®
- Pas de câblage ni de pose de goulotte
- Configurable en ligne via interface sans fil

Notes

- Attention! Les boutons champignon "RF BF 74 RS SW" et "RF BF 74 RS GE" ne peuvent pas être positionnés côte à côte, ni même 2 identiques!

- Alimentation en courant par pile au lithium (remplaçable)
- Actionneur: bouton-poussoir noir RS SW
- Actionneur en plastique

Encombremments



Données techniques

Normes appliquées	EN 60947-5-1, EN 61000-6-2, EN 61000-6-3, EN 61000-4-2, EN 301 489-1, EN 301 489-3, EN 300 220-1, EN 300 220-2
Boîtier	thermoplastique, renforcé en fibre de verre, résilient, auto-extinguible UL 94 V-0
Couple de serrage	vis du couvercle: env. 1,6 Nm
Étanchéité	IP 65 selon CEI/EN 60529, à utiliser uniquement avec boîtier pour appareils de commande
Protocole	sWave.NET®
Fréquence	868,3 MHz (Europe, Chine)
Énergie d'émission	< 25 mW
Taux de transfert	66 kbps
Bande passante	350 kHz
Alimentation en courant	pile lithium Tadiran SL-750/S (interchangeable)
Système	Li/SOCl ₂
Tension nominale	3,6 V
Capacité nominale	1,1 Ah
Durée de vie de la pile	en fonction de la fréquence de commutation 10 s ca. 1,5 ans 1 min ca. 7,5 ans durée maximale de stockage selon indication du fabricant
Température ambiante	-20 °C ... +65 °C
Fréquence de manoeuvre	max. 12000 télégrammes avec répétitions/h
Rayon d'action	max. 450 m à l'extérieur, max. 40 m à l'intérieur

Sous réserve d'erreur ou de modification technique.



Organe de commande sans fil sWave.NET®
RF BF 74 RS SW SW868-NET
Code-article: Sur demande

Données techniques

Durée de vie mécanique	800 000 manoeuvres
Durée d'actionnement	min. 80 ms
Remarque	Transmission de tension de la cellule de la pile et de l'état de commutation
Certification	Europe: RED 2014/53/EU