



Organe de commande sans fil sWave.NET® RF BF 74-NET

Caractéristiques/Options:

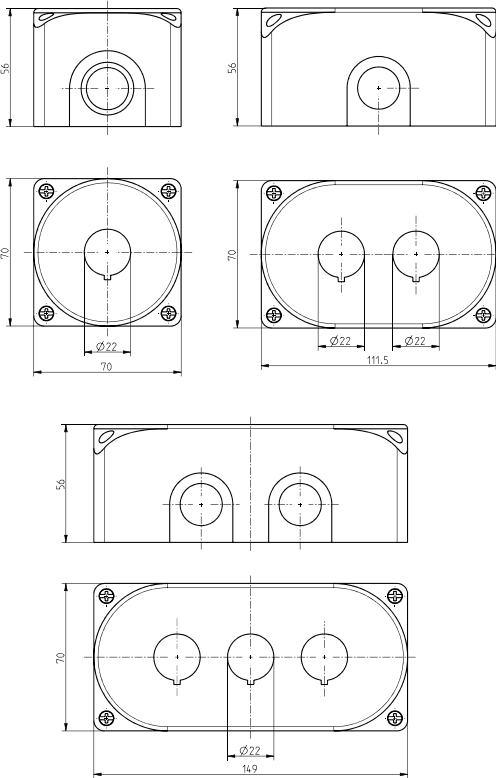
- Technologie radio sWave.NET® (SW868/SW915/SW917/SW922)
- Boîtier plastique

Notes


- Schéma à titre d'exemple

- Pas de câblage ni de pose de goulotte

Encombres



Données techniques

Normes appliquées	EN 60947-5-1, EN 61000-6-2, EN 61000-6-3, EN 61000-4-2, EN 301 489-1, EN 301 489-3, EN 300 220-1, EN 300 220-2
Boîtier	polycarbonate
Couple de serrage	vis du couvercle: env. 1,6 Nm
Étanchéité	IP 65 selon CEI/EN 60529 (RTM: IP 67), à utiliser uniquement avec boîtier pour appareils de commande
Alimentation en courant	pile lithium (interchangeable)
Température ambiante	-20 °C ... +65 °C
Fréquence de manoeuvre	max. 12000 télégrammes avec répétitions/h; SW922: max. 1440 télégrammes
Rayon d'action	SW868/915/917: max. 450 m à l'extérieur, 40 m à l'intérieur SW922: max. 150 m à l'extérieur, 20 m à l'intérieur
Durée de vie mécanique	800 000 manoeuvres
Durée d'actionnement	min. 80 ms
Remarque	Transmission de tension de la cellule de la pile et de l'état de commutation
Certification	Europe: RED 2014/53/EU Etats-Unis: FCC - XK5-RFRXSW915 Canada: IC - 5158A-RFRXSW915 Mexique: IFT - RCPSTRF17-1886 Brésil: ANATEL 04172-18-06718 Japon:  ARIB STD-T108: 204-610002

Sous réserve d'erreur ou de modification technique.