



Interrupteur de position sans fil sWave.NET® RF 96 DF/90° SW868-NET Code-article: 1452425

Caractéristiques/Options:

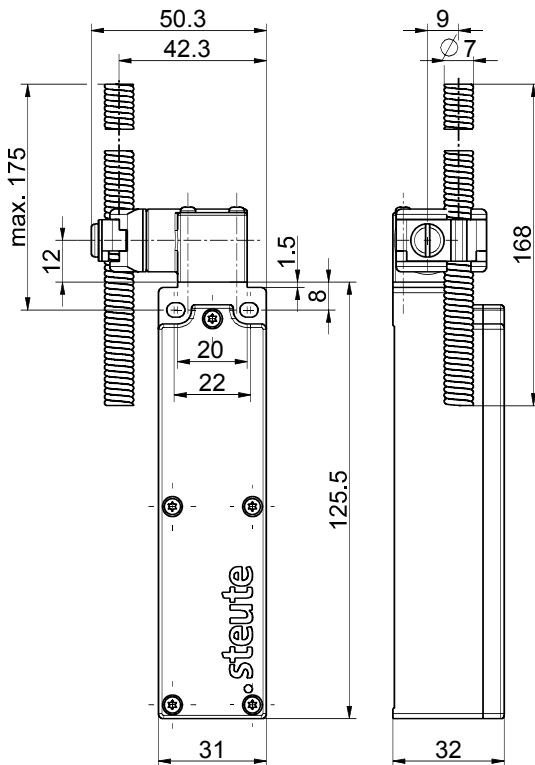
- Technologie radio sWave.NET®
- Sans câble - donc installation et maintenance économiques
- Configurable en ligne via interface sans fil
- Utilisation facile et connexion aux logiciels ERP existants via Sensor Bridge
- Évolutivité élevée - jusqu'à plusieurs centaines de capteurs par application

- Longévité de la pile env. 10 ans
- Actionneur: levier rotatif à tige ressort DF
- Actionneur réglable par pas de 10°
- Actionneur amovible à 4 x 90°

Notes

- Livraison sortie usine avec type de pile SL-760 (AA)

Encombres



Données techniques

Normes appliquées	EN 60947-5-1, EN 61000-6-2, EN 61000-6-3, EN 61000-4-2, EN 61000-4-20, EN 301 489-1, EN 301 489-3, EN 300 220-1, EN 300 220-2
Boîtier	thermoplastique, renforcé en fibre de verre, résilient, auto-extinguible UL 94 V-0
Couple de serrage	vis de fixation pour boîtier M4: max 1,2 Nm vis du couvercle M2,5: env. 0,45 Nm
Étanchéité	IP 67 selon CEI/EN 60529
Protocole	sWave.NET®
Fréquence	868,3 MHz (Europe)
Énergie d'émission	< 25 mW
Taux de transfert	66 kbps
Bande passante	480 kHz
Alimentation en courant	pile lithium Tadiran SL-2770 (interchangeable)
Système	Li/SOCl ₂
Tension nominale	3.6 V
Capacité nominale	8,5 Ah
Durée de vie de la pile	en fonction de la fréquence de commutation 10 s > 3,5 ans durée maximale de stockage selon indication du fabricant

Alternativement:

Sous réserve d'erreur ou de modification technique.



Interrupteur de position sans fil sWave.NET®
RF 96 DF/90° SW868-NET
Code-article: 1452425

Données techniques

Alimentation en courant	pile lithium Tadiran SL-760 (interchangeable)
Système	Li/SOCl ₂
Tension nominale	3.6 V
Capacité nominale	2,2 Ah
Durée de vie de la pile	en fonction de la fréquence de commutation 10 s ca. 3,5 ans 1 min > 10 ans durée maximale de stockage selon indication du fabricant
Température ambiante	-20 °C ... +65 °C
Fréquence de manoeuvre	env. 12000 télégrammes avec répétitions/h
Rayon d'action	max. 450 m extérieur, max. 40 m intérieur
Durée d'actionnement	min. 80 ms jusqu'à max. 31,9 s (1 s présélectionnée)
Durée de vie mécanique	> 1 million manoeuvres
Remarque	Transmission dans le télégramme de la tension pile et états de commutation
Certification	Europe: RED 2014/53/EU