



Interrupteur de position sans fil sWave.NET® RF 96-NET

Caractéristiques/Options:

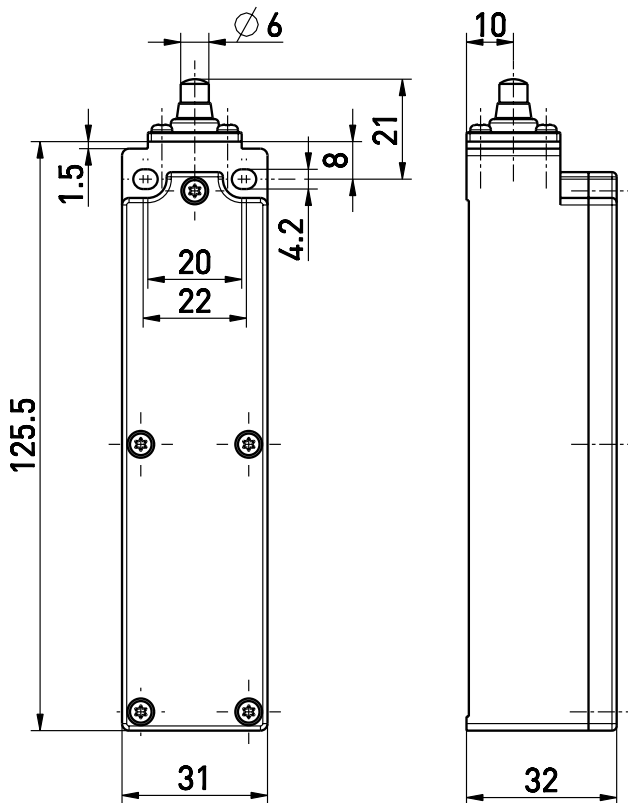
- Technologie radio sWave.NET® (SW868/SW915/SW917/SW922)
- Sans câble - donc installation et maintenance économiques
- Configurable en ligne via interface sans fil
- Utilisation facile et connexion aux logiciels ERP existants via Sensor Bridge

- Évolutivité élevée - jusqu'à plusieurs centaines de capteurs par application
- Longévité de la pile env. 10 ans

Notes

- Schéma à titre d'exemple

Encombres



Données techniques

Normes appliquées	EN 60947-5-1, EN 61000-6-2, EN 61000-6-3, EN 61000-4-2, EN 301 489-1, EN 301 489-3, EN 300 220-1, EN 300 220-2
Boîtier	thermoplastique, renforcé en fibre de verre, résilient, auto-extinguible UL 94 V-0
Couple de serrage	vis de fixation pour boîtier M4: max 1,2 Nm vis du couvercle M2,5: env. 0,45 Nm
Étanchéité	IP 67 selon CEI/EN 60529
Alimentation en courant	pile lithium (interchangeable)
Température ambiante	-20 °C ... +65 °C
Fréquence de manoeuvre	env. 12000 télégrammes avec répétitions/h; SW922: max. 1440 télégrammes
Rayon d'action	SW868/915/917: max. 450 m extérieur, 40 m intérieur SW922: max. 150 m extérieur, 20 m intérieur
Durée d'actionnement	min. 80 ms jusqu'à max. 31,9 s (1 s présélectionnée)
Durée de vie mécanique	> 1 million manoeuvres
Remarque	Transmission dans le télégramme de la tension pile et états de commutation

Sous réserve d'erreur ou de modification technique.



Interrupteur de position sans fil sWave.NET® RF 96-NET

Données techniques

Certification

Europe: RED 2014/53/EU
Etats-Unis: FCC Part 15.247:
XK5-RF Rx SW915
Canada: IC RSS-210: 5158A-RF
Rx SW 915
Mexique: IFT - RCPSTRF17-1886
Brésil: ANATEL 04172-18-06718

Japon:  ARIB STD-T108:
204-610002