



Interrupteur à commande par câble sans fil sWave.NET® RF 96 WH/90° SW917-NET - cordelette nylon 3,2 m et boule en caoutchouc

Code article: Sur demande

Caractéristiques/Options:

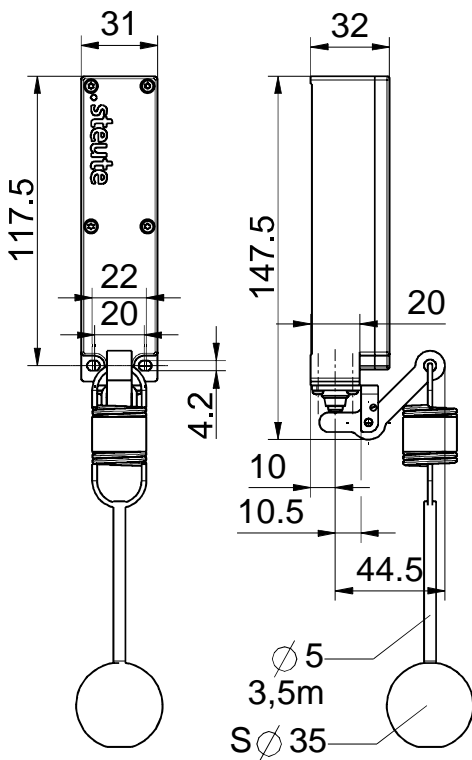
- Technologie radio sWave.NET®
- Sans câble - donc installation et maintenance économiques
- Configurable en ligne via interface sans fil
- Utilisation facile et connexion aux logiciels ERP existants via Sensor Bridge
- Évolutivité élevée - jusqu'à plusieurs centaines de capteurs par application

- Longévité de la pile env. 10 ans
- Boîtier plastique
- Montage selon la norme EN 50047
- Avec câble de traction de 3,2 m à boule

Notes

- La pile doit être commandée séparément

Encombres



Données techniques

Normes appliquées	EN 60947-5-1, EN 61000-6-2, EN 61000-6-3, EN 61000-4-2, EN 301 489-1, EN 301 489-3, EN 300 220-1, EN 300 220-2
Boîtier	thermoplastique, renforcé en fibre de verre, résilient, auto-extinguible UL 94 V-0
Couple de serrage	vis de fixation pour boîtier M4: max 1,2 Nm vis du couvercle M2,5: env. 0,45 Nm
Étanchéité	IP 67 selon CEI/EN 60529
Protocole	sWave.NET®
Fréquence	917 MHz (Brésil)
Énergie d'émission	< 25 mW
Taux de transfert	66 kbps
Bande passante	550 kHz
Alimentation en courant	pile lithium Tadiran TL-5920 (interchangeable), alternativement SL-2770
Système	Li/SOCl ₂
Tension nominale	3,6 V
Capacité nominale	8,5 Ah
Alternativement:	
Alimentation en courant	pile lithium Tadiran SL-2770 (interchangeable)
Système	Li/SOCl ₂
Tension nominale	3,6 V

Sous réserve d'erreur ou de modification technique.



Interrupteur à commande par câble sans fil sWave.NET® RF 96 WH/90° SW917-NET - cordelette nylon 3,2 m et boule en caoutchouc

Code article: Sur demande

Données techniques

Capacité nominale	8,5 Ah
Durée de vie de la pile	en fonction de la fréquence de commutation 10 s > 3,5 ans durée maximale de stockage selon indication du fabricant
Température ambiante	-20 °C ... +65 °C
Fréquence de manoeuvre	max. 12000 télégrammes avec répétitions/h
Rayon d'action	max. 450 m à l'extérieur, max. 40 m à l'intérieur
Durée de vie mécanique	> 1 million manoeuvres
Durée d'actionnement	min. 80 ms
Remarque	Transmission de tension de la cellule de la pile et de l'état de commutation
Certification	Brésil: ANATEL 04172-18-06718