



Emetteurs universels sans fil sWave.NET® RF I/O SW915-4E-Vcc-ext-NET Code-article: Sur demande

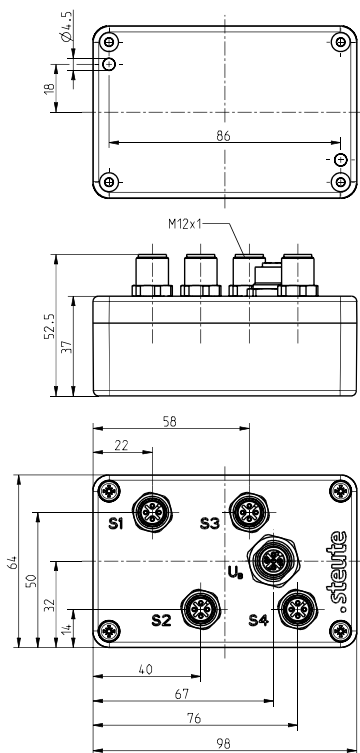
Caractéristiques/Options:

- Boîtier plastique
- Technologie radio sWave®
- Pas de câblage ni de pose de goulotte
- Alimentation en courant externe par connecteur M12
- Configurable en ligne via interface sans fil

Notes

- Le RF I/O est prévu pour être utilisé avec un capteur inductif RF IS.
- Raccordement d'un contact de commutation externe (contact libre de potentiel) avec éléments de contacts dorés possible.
- Les capots de protection illustrés ne sont pas inclus dans la livraison.

Encombres



Données techniques

Normes appliquées	EN 60947-5-1, EN 61000-6-2, EN 61000-6-3, EN 61000-4-2, EN 61000-4-4, EN 61000-4-5, EN 61000-4-6, EN 301 489-1, EN 301 489-3, EN 300 220-1, EN 300 220-2
Boîtier	ABS
Étanchéité	IP 67 selon CEI/EN 60529
Protocole	sWave.NET®
Fréquence	915 MHz (Etats-Unis, Canada, Mexique, Australie)
Énergie d'émission	< 25 mW
Taux de transfert	66 kbps
Bande passante	550 kHz
Alimentation en courant	24 VDC
Raccordement	Capteurs: connecteur mâle 4 x M12 x 1, 4 pôles; alimentation en courant: 1 x M12 connecteur femelle
Température ambiante	-20 °C ... +65 °C
Fréquence de manoeuvre	max. 12000 télégrammes avec répétitions/h
Fréquence de commutation	max. 5 Hz
Plage de tension de service assignée U_B	18 ... 30 VDC Pin 1 et Pin 3 connecteur M12
Tension assignée d'isolement U_i	75 VDC
Tenue aux chocs électriques assignés U_{imp}	0,5 kV

Sous réserve d'erreur ou de modification technique.

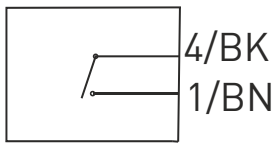


Emetteurs universels sans fil sWave.NET® RF I/O SW915-4E-Vcc-ext-NET Code-article: Sur demande

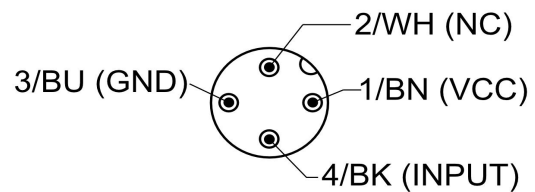
Données techniques

Courant assigné d'emploi I_e	2,5 mA
Variation d'alimentation admissible $U_e - U_a$	3,5 V à 4 x 50 mA courant du capteur
Courant commuté	max. 50 mA par raccordement de capteur
Points de commutation	> 5 VDC (E1 - E4)
Rayon d'action	max. 450 m à l'extérieur, max. 40 m à l'intérieur
Durée d'actionnement	min. 80 ms
Certification	Etats-Unis: FCC - XK5-RFRXSW915 Canada: IC - 5158A-RFRXSW915 Mexique: IFT - RCPSTRF17-1886

Contact externe



Position des pôles



Les codes-couleurs sont valables uniquement pour connecteur 4-pôles code 1215497 et connecteur 4-pôles code 1262873

Position des pôles / Alimentation

M12 x 1
1 BN + U_B
2 WH NC
3 BU - U_B
4 BK NC

