



Emetteurs universels sans fil sWave.NET® RF I/O SW917-NET Code-article: 1252008

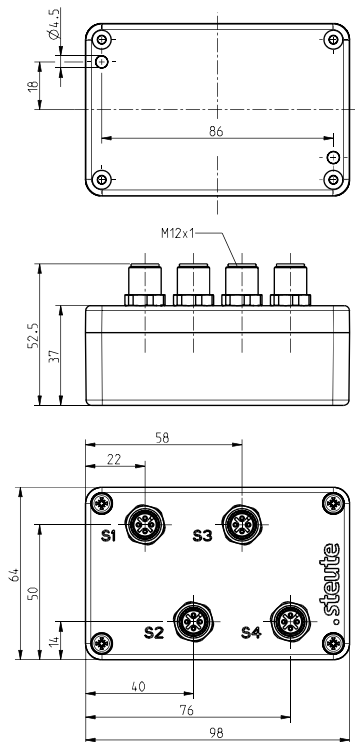
Caractéristiques/Options:

- Boîtier plastique
- Technologie radio sWave.NET®
- Pas de câblage ni de pose de goulotte
- Alimentation en courant par pile au lithium
- Configurable en ligne via interface sans fil

Notes

- Le RF I/O est prévu pour être utilisé avec un capteur inductif RF IS.
- Raccordement d'un contact de commutation externe (contact libre de potentiel) avec éléments de contacts dorés possible.
- Les capots de protection illustrés ne sont pas inclus dans la livraison.
- La pile doit être commandée séparément

Encombres



Données techniques

Normes appliquées	EN 60947-5-1, EN 61000-6-2, EN 61000-6-3, EN 301 489-1, EN 301 489-3, EN 300 220-1, EN 300 220-2
Boîtier	ABS
Étanchéité	IP 67 selon CEI/EN 60529
Protocole	sWave.NET®
Fréquence	917 MHz (Brésil)
Énergie d'émission	< 25 mW
Taux de transfert	66 kbps
Bande passante	550 kHz
Alimentation en courant	pile lithium Tadiran TL-5903 (interchangeable), alternativement SL-760
Système	Li/SOCI ₂
Tension nominale	3,6 V
Capacité nominale	2,2 Ah
Durée de vie de la pile	selon la fréquence des manœuvres et le nombre et le type de capteurs à 1000 émissions / jour et un capteur inductif env. 300 jours, à 1000 émissions / jour et un interrupteur mécanique env. 1400 jours
Raccordement	4 x connecteur M12 x 1, 4 pôles
Température ambiante	-20 °C ... +65 °C

Sous réserve d'erreur ou de modification technique.

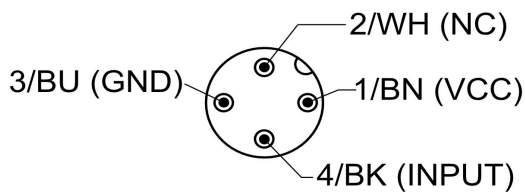


Emetteurs universels sans fil sWave.NET® RF I/O SW917-NET Code-article: 1252008

Données techniques

Fréquence de manoeuvre	max. 12000 télégrammes avec répétitions/h
Fréquence de commutation	max. 5 Hz
Rayon d'action	max. 450 m à l'extérieur, max. 40 m à l'intérieur
Durée d'actionnement	min. 80 ms
Certification	Brésil: ANATEL 04172-18-06718
Remarque	Transmission de tension de la cellule de la pile et de l'état de commutation

Position des pôles



Les codes-couleurs sont valables uniquement pour
connecteur 4-pôles code 1215497 et
connecteur 4-pôles code 1262873

Contact externe

