



Emetteurs universels sans fil sWave.NET® RF I/O SW868-NET Code-article: 1469645

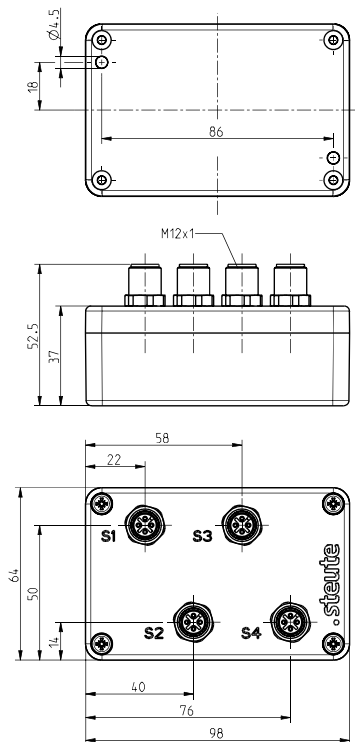
Caractéristiques/Options:

- Boîtier plastique
- Technologie radio sWave.NET®
- Pas de câblage ni de pose de goulotte
- Alimentation en courant par pile au lithium
- Configurable en ligne via interface sans fil

Notes

- Le RF I/O est prévu pour être utilisé avec un capteur inductif sans fil RF IS ou un capteur magnétique sans fil RF RC 20.
- Raccordement d'un contact de commutation externe (contact libre de potentiel) avec éléments de contacts dorés possible.
- Les capots de protection illustrés ne sont pas inclus dans la livraison.

Encombres



Données techniques

Normes appliquées	EN 60947-5-1, EN 61000-6-2, EN 61000-6-3, EN 301 489-1, EN 301 489-3, EN 300 220-1, EN 300 220-2
Boîtier	ABS
Étanchéité	IP 67 selon CEI/EN 60529
Protocole	sWave.NET®
Fréquence	868,3 MHz (Europe, Chine)
Energie d'émission	< 25 mW
Taux de transfert	66 kbps
Bande passante	350 kHz
Alimentation en courant	pile lithium Tadiran SL-760 (interchangeable)
Système	Li/SOCI ₂
Tension nominale	3,6 V
Capacité nominale	2,2 Ah

Sous réserve d'erreur ou de modification technique.



Emetteurs universels sans fil sWave.NET®
RF I/O SW868-NET
Code-article: 1469645

Données techniques

Durée de vie de la pile	selon la fréquence de commutation Capteur magnétique / contact externe en principe inactif 10 s - env. 3,2 ans 100 s - env. 4,1 ans 1.000 s - env. 4,2 ans Capteur magnétique / contact externe en principe actif 10 s - env. 2,0 ans 100 s - env. 2,4 ans 1.000 s - env. 2,4 ans Capteur inductif 1 x en principe inactif 10 s - env. 0,8 ans 100 s - env. 0,9 ans 1.000 s - env. 0,9 ans Capteur inductif 1 x en principe actif 10 s - env. 1,3 ans 100 s - env. 1,5 ans 1.000 s - env. 1,5 ans Capteur inductif 4 x en principe inactif 10 s - env. 0,3 ans 100 s - env. 0,3 ans 1.000 s - env. 0,3 ans Capteur inductif 4 x en principe actif 10 s - env. 0,5 ans 100 s - env. 0,5 ans 1.000 s - env. 0,5 ans
Raccordement	4 x connecteur M12 x 1, 4 pôles
Appareils connectables	RF IS M8, RF IS M12, RF IS M18, RF IS M30, RF RC 20, interrupteurs externes utilisant le câble de raccordement 1215497
Température ambiante	-20 °C ... +65 °C
Fréquence de manoeuvre	max. 12000 télégrammes avec répétitions/h
Fréquence de commutation	max. 5 Hz
Courant de repos	60 µA
Rayon d'action	max. 450 m à l'extérieur, max. 40 m à l'intérieur
Durée d'actionnement	min. 80 ms
Remarque	Transmission de tension de la cellule de la pile et de l'état de commutation
Certification	Europe: RED 2014/53/EU

Sous réserve d'erreur ou de modification technique.



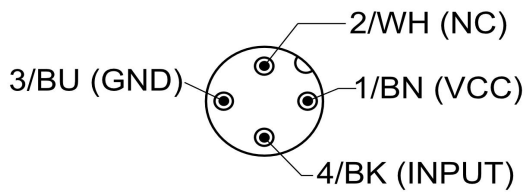
Emetteurs universels sans fil sWave.NET®
RF I/O SW868-NET
Code-article: 1469645

Données techniques

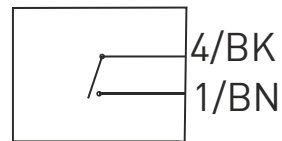
Poids

200 g

Position des pôles



Contact externe



Les codes-couleurs sont valables uniquement pour
connecteur 4-pôles code 1215497 et
connecteur 4-pôles code 1262873