

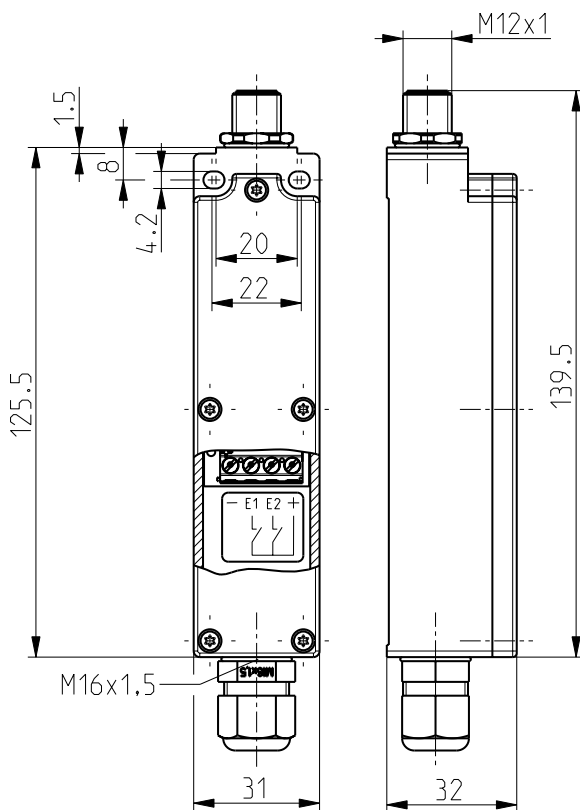


Emetteurs universels sans fil sWave.NET® RF 96 ST SW915 Vcc extern-NET Code-article: Sur demande

Caractéristiques/Options:

- Technologie radio sWave.NET®
- Sans câble - donc installation et maintenance économiques
- Configurable en ligne via interface sans fil
- Utilisation facile et connexion aux logiciels ERP existants via Sensor Bridge
- Évolutivité élevée - jusqu'à plusieurs centaines de capteurs par application
- Alimentation en courant externe par connecteur M12

Encombres



Données techniques

Normes appliquées	EN 60947-5-1, EN 61000-6-2, EN 61000-6-3, EN 61000-4-4, EN 61000-4-5, EN 61000-4-6, EN 301 489-1, EN 301 489-3, EN 300 220-1, EN 300 220-2
Boîtier	thermoplastique, renforcé en fibre de verre, résilient, auto-extinguible UL 94 V-0
Couple de serrage	vis de fixation pour boîtier M4: max 1,2 Nm vis du couvercle M2,5: env. 0,45 Nm
Étanchéité	IP 67 selon CEI/EN 60529
Protocole	sWave.NET®
Fréquence	915 MHz (Etats-Unis, Canada, Mexique, Australie)
Énergie d'émission	< 25 mW
Taux de transfert	66 kbps
Bande passante	550 kHz
Alimentation en courant	24 VDC
Raccordement	connecteur M12 x 1, 4 pôles
Température ambiante	-20 °C ... +65 °C
Fréquence de commutation	max. 5 Hz
Plage de tension de service assignée U_B	10 ... 30 VDC Pin 1 et Pin 3 connecteur M12
Tension assignée d'isolement U_i	75 VDC
Tenue aux chocs électriques assignés U_{imp}	0,5 kV
Courant assigné d'emploi I_e	2,5 mA
Courant de repos	15 μ A (si le capteur n'est pas connecté)
Variation d'alimentation admissible $U_e - U_a$	1,5 V

Sous réserve d'erreur ou de modification technique.



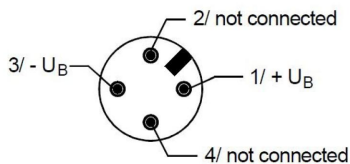
Emetteurs universels sans fil sWave.NET® RF 96 ST SW915 Vcc extern-NET Code-article: Sur demande

Données techniques

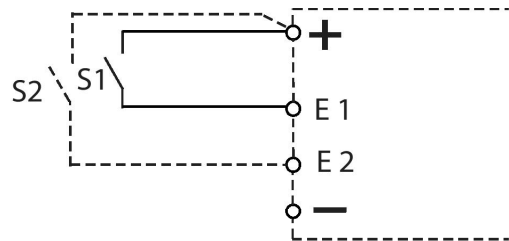
Courant commuté	max. 100 mA
Points de commutation	> 5 VDC (E1, E2)
Rayon d'action	max. 450 m à l'extérieur, max. 40 m à l'intérieur
Durée d'actionnement	min. 80 ms
Certification	Etats-Unis: FCC - XK5- RFRXSW915 Canada: IC - 5158A-RFRXSW915 Mexique: IFT - RCPSTRF17-1886

Position des pôles / Alimentation

M12 x 1
1 BN +U_B
2 WH NC
3 BU -U_B
4 BK NC



Contact externe



Détecteurs

