



## Capteur laser sans fil sWave.NET® RF 96 SDS SW915-NET Code-article: 1323956

### Caractéristiques/Options:

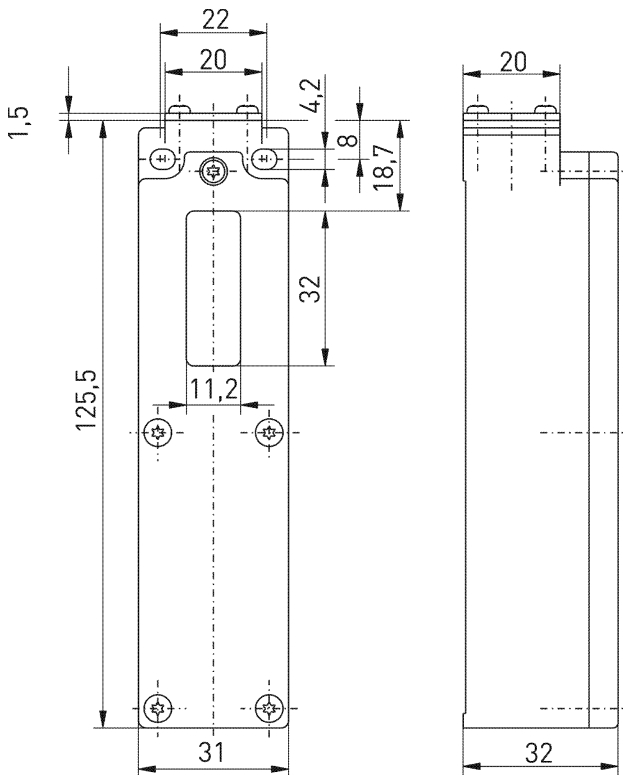
- Technologie radio sWave.NET®
- Capteur laser: mesure du temps de propagation avec laser IR
- Insensible aux interférences optiques de l'environnement industriel
- Configurable en ligne via interface sans fil

### Notes

- La pile doit être commandée séparément

- Utilisation facile et connexion aux logiciels ERP existants via Sensor Bridge
- Montage facile dans les étagères standards du commerce
- Alimentation en courant par pile au lithium (remplaçable)

### Encombremments



### Données techniques

Normes appliquées	EN 60947-5-2, EN 61000-6-2, EN 61000-6-3, EN 301 489-1, EN 301 489-3, EN 300 220-1, EN 300 220-2
Boîtier	thermoplastique, renforcé en fibre de verre, résilient, auto-extinguible UL 94 V-0
Couple de serrage	vis de fixation pour boîtier M4: max 1,2 Nm vis du couvercle M2,5: env. 0,45 Nm
Étanchéité	IP 54 selon CEI/EN 60529
Protocole	sWave.NET®
Fréquence	915 MHz (États-Unis, Canada, Mexique, Australie)
Énergie d'émission	< 25 mW
Taux de transfert	66 kbps
Bande passante	550 kHz
Alimentation en courant	pile lithium Tadiran TL-5920 (interchangeable), alternativement SL-2770
Système	Li/SOCl <sub>2</sub>
Tension nominale	3,6 V
Capacité nominale	8,5 Ah
Alternativement:	
Alimentation en courant	pile lithium Tadiran SL-2770 (interchangeable)
Système	Li/SOCl <sub>2</sub>
Tension nominale	3,6 V
Capacité nominale	8,5 Ah

Sous réserve d'erreur ou de modification technique.



Capteur laser sans fil sWave.NET®  
RF 96 SDS SW915-NET  
Code-article: 1323956

## Données techniques

Durée de vie de la pile	Valeurs typiques pour les paramètres par défaut. Intervalle d'actionnement 10 s - longévité de pile 5,7 ans 100 s - longévité de pile 6,2 ans 1.000 s - longévité de pile 6.2 ans 10.000 s - longévité de pile 6,2 ans Note: La durée de vie de la pile se comporte de manière presque linéaire par rapport à une période de commutation modifiée.
Capteur	mesure du temps de propagation avec laser IR
Classe laser	Classe 1 selon EN 60825-1; 950 nm
Température ambiante	0 °C ... +65 °C
Fréquence de manoeuvre	max. 7200 télégrammes avec répétitions/h
Fréquence de commutation	réglable 1 Hz à 0,032 Hz, défaut 0,2 Hz
Période de commutation	réglable, défaut 5 s, min. 1 s, max. 31 s
Distance de commutation	0 - 5 cm ... 0 - 50 cm, réglable par pas de 1 cm
Précision	± 20 mm
Champ de vision	27°
Hystérésis	unilatéral, défaut 4 cm, réglable par pas de 1 cm
Courant de repos	130 µA lors des paramètres par défaut (5 s période de commutation)
Rayon d'action	max. 450 m à l'extérieur, max. 40 m à l'intérieur
Durée d'actionnement	min. 20 ms
Remarque	Transmission de tension de la cellule de la pile et de l'état de commutation
Certification	Etats-Unis: FCC - XK5-RFRXSW915 Canada: IC - 5158A-RFRXSW915 Mexique: IFT - RCPSTRF17-1886

Sous réserve d'erreur ou de modification technique.