



Capteur optique sans fil sWave.NET® RF 96 LT SW915-NET Code-article: Sur demande

Caractéristiques/Options:

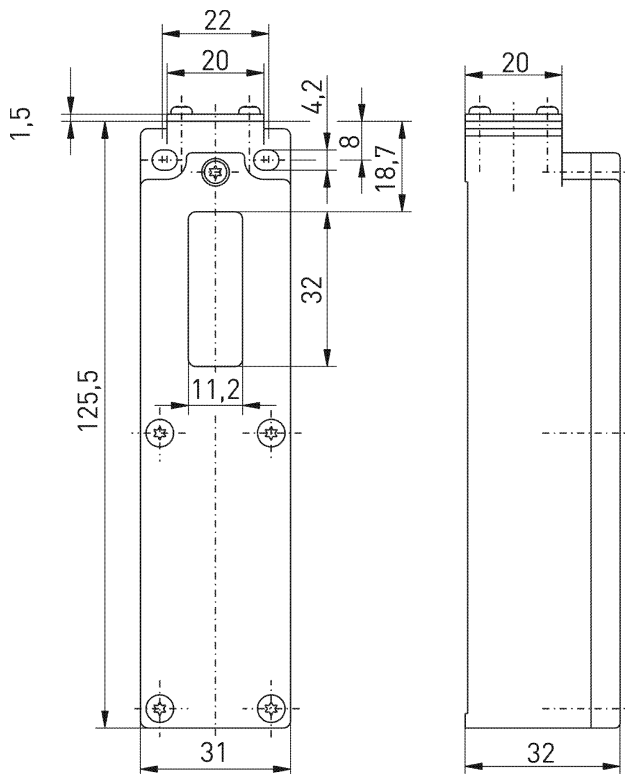
- Technologie radio sWave.NET®
- Bouton-poussoir lumineux: actionné par réflexion lumineuse
- Sans câble - donc installation et maintenance économiques
- Configurable en ligne via interface sans fil
- Utilisation facile et connexion aux logiciels ERP existants via Sensor Bridge

- Évolutivité élevée - jusqu'à plusieurs centaines de capteurs par application
- Fréquence de commutation courte < 1 Hz

Notes

- La pile doit être commandée séparément

Encombres



Données techniques

Normes appliquées	EN 60947-5-1, EN 61000-6-2, EN 61000-6-3, EN 61000-4-2, EN 301 489-1, EN 301 489-3, EN 300 220-1, EN 300 220-2
Boîtier	thermoplastique, renforcé en fibre de verre, résilient, auto-extinguible UL 94 V-0
Couple de serrage	vis de fixation pour boîtier M4: max 1,2 Nm vis du couvercle M2,5: env. 0,45 Nm
Étanchéité	IP 40 selon CEI/EN 60529
Protocole	sWave.NET®
Fréquence	915 MHz (États-Unis, Canada, Mexique, Australie)
Énergie d'émission	< 25 mW
Taux de transfert	66 kbps
Bande passante	550 kHz
Alimentation en courant	pile lithium Tadiran TL-5920 (interchangeable), alternativement SL-2770
Système	Li/SOCl ₂
Tension nominale	3,6 V
Capacité nominale	8,5 Ah
Alternativement:	
Alimentation en courant	pile lithium Tadiran SL-2770 (interchangeable)
Système	Li/SOCl ₂
Tension nominale	3,6 V

Sous réserve d'erreur ou de modification technique.



Capteur optique sans fil sWave.NET® RF 96 LT SW915-NET Code-article: Sur demande

Données techniques

Capacité nominale	8,5 Ah
Durée de vie de la pile	selon la fréquence de commutation capteur en principe inactif 1 s - env. 1070 journées, 10 s - selon la fréquence de commutation capteur en principe inactif 1 s - env. 1070 journées, 10 s - env. 2300 journées, 100 s - env. 2600 journées capteur en principe actif 1 s - env. 1000 journées, 10 s - env. 1300 journées, 100 s - env. 1400 journées env. 2300 journées, 100 s - env. 2600 journées capteur en principe actif 1 s - env. 1000 journées, 10 s - env. 1300 journées, 100 s - env. 1400 journées
Capteur	Ir capteur à réflexion
Température ambiante	0 °C ... +65 °C
Fréquence de manoeuvre	max. 7200 télégrammes avec répétitions/h
Fréquence de commutation	max. 1 Hz
Distance de commutation	papier blanc: 170 mm charte de gris 18% réflexion: 90mm boîte de stockage bleue: 90 mm boîte de stockage rouge: 120 mm boîte de stockage noire: 40 mm
Courant de repos	130 µA capteur non activé, 250 µA capteur activé
Rayon d'action	max. 450 m extérieur, max. 40 m intérieur
Durée d'actionnement	min. 300 ms
Remarque	Transmission dans le télégramme de la tension pile et états de commutation
Certification	Etats-Unis: FCC Part 15.247: XK5-RF Rx SW915 Canada: IC RSS-210: 5158A-RF Rx SW 915 Mexique: IFT - RCPSTRF17-1886

Sous réserve d'erreur ou de modification technique.