

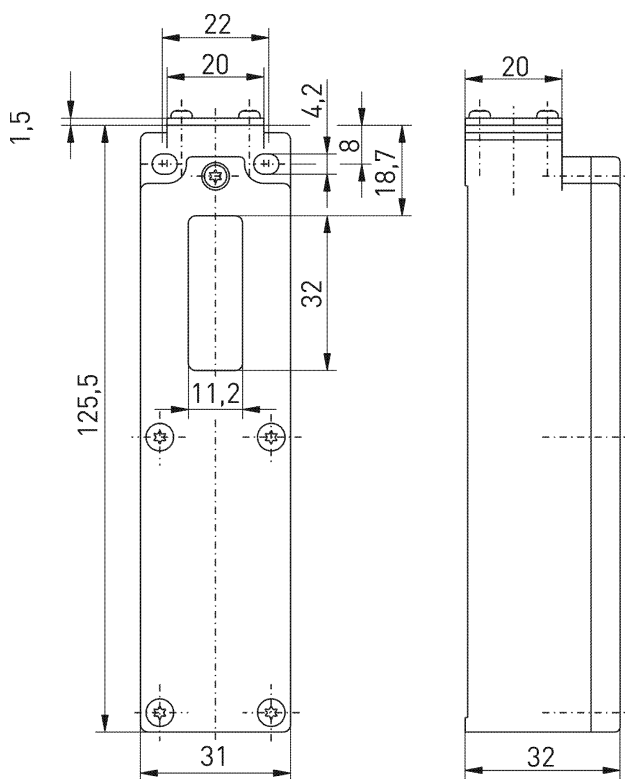
Capteur optique sans fil sWave.NET® RF 96 LT-NET

Caractéristiques/Options:

- Technologie radio sWave.NET® (SW868/SW915/SW917/SW922)
- Bouton-poussoir lumineux: actionné par réflexion lumineuse
- Sans câble - donc installation et maintenance économiques
- Configurable en ligne via interface sans fil

- Utilisation facile et connexion aux logiciels ERP existants via Sensor Bridge
- Évolutivité élevée - jusqu'à plusieurs centaines de capteurs par application
- Fréquence de commutation courte < 1 Hz

Encombres



Données techniques

Normes appliquées	EN 60947-5-1, EN 61000-6-2, EN 61000-6-3, EN 61000-4-2, EN 301 489-1, EN 301 489-3, EN 300 220-1, EN 300 220-2
Boîtier	thermoplastique, renforcé en fibre de verre, résilient, auto-extinguible UL 94 V-0
Couple de serrage	vis de fixation pour boîtier M4: max 1,2 Nm vis du couvercle M2,5: env. 0,45 Nm
Étanchéité	IP 40 selon CEI/EN 60529
Alimentation en courant	pile lithium (interchangeable)
Capteur	Ir capteur à réflexion
Température ambiante	0 °C ... +65 °C
Fréquence de manoeuvre	env. 7200 télégrammes avec répétitions/h; SW922: max. 1440 télégrammes
Distance de commutation	papier blanc: 170 mm charte de gris 18% réflexion: 90mm boîte de stockage bleue: 90 mm boîte de stockage rouge: 120 mm boîte de stockage noire: 40 mm
Fréquence de commutation	max. 1 Hz
Courant de repos	130 µA capteur non activé, 250 µA capteur activé
Rayon d'action	SW868/915/917: max. 450 m extérieur, 40 m intérieur SW922: max. 150 m extérieur, 20 m intérieur
Durée d'actionnement	min. 300 ms
Remarque	Transmission dans le télégramme de la tension pile et états de commutation


Sous réserve d'erreur ou de modification technique.

Capteur optique sans fil sWave.NET® RF 96 LT-NET

Données techniques

Certification

Europe: RED 2014/53/EU
Etats-Unis: FCC Part 15.247:
XK5-RF Rx SW915
Canada: IC RSS-210: 5158A-RF
Rx SW 915
Mexique: IFT - RCPSTRF17-1886
Brésil: ANATEL 04172-18-06718

Japon:  ARIB STD-T108:
204-610002