



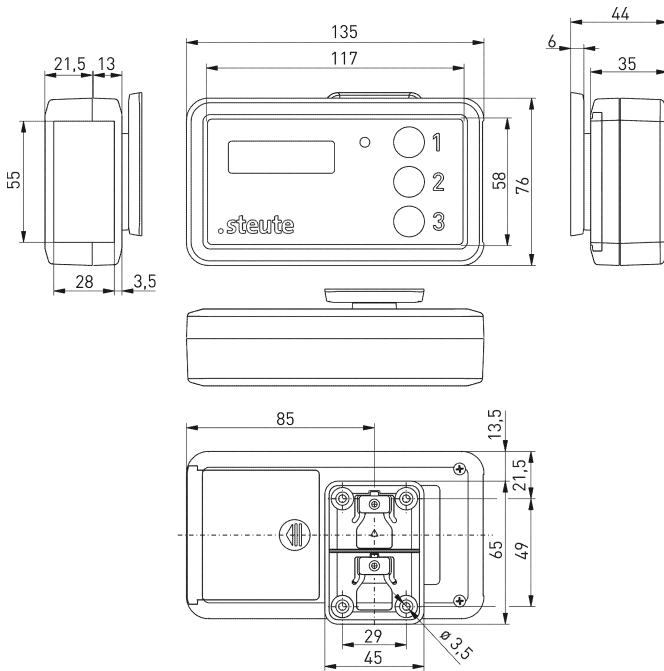
Bouton-poussoir Andon sans fil sWave.NET® RF MAKD 3F SW915-NET Code-article: 1490995

Caractéristiques/Options:

- Technologie radio sWave.NET®

- Boîtier plastique

Encombremments



Données techniques

Normes appliquées	EN 60947-5-1, EN 61000-6-2, EN 61000-6-3, EN 61000-4-2, EN 61000-4-20, EN 301 489-1, EN 301 489-3, EN 300 220-1, EN 300 220-2
Boîtier	ABS, auto-extinguible UL 94 V-0
Étanchéité	IP 40 selon CEI/EN 60529
Protocole	sWave.NET®
Fréquence	915 MHz (Etats-Unis, Canada et Mexique)
Energie d'émission	< 25 mW
Taux de transfert	66 kbps
Bande passante	550 kHz
Alimentation en courant	3 x piles Mignon/AA/LR6
Affichage	monochrome, contrasté, 2x16 caractères de texte individuel
Température ambiante	-10 °C ... +60 °C
Rayon d'action	max. 450 m extérieur, max. 40 m intérieur
Certification	Etats-Unis: FCC Part 15.247: XK5-RF Rx SW915 Canada: IC RSS-210: 5158A-RF Rx SW 915 Mexique: IFT - RCPSTRF17-1886

Sous réserve d'erreur ou de modification technique.