



Bouton-poussoir Andon sans fil sWave.NET® RF MAKD 3F SW868-NET Code-article: 1450000

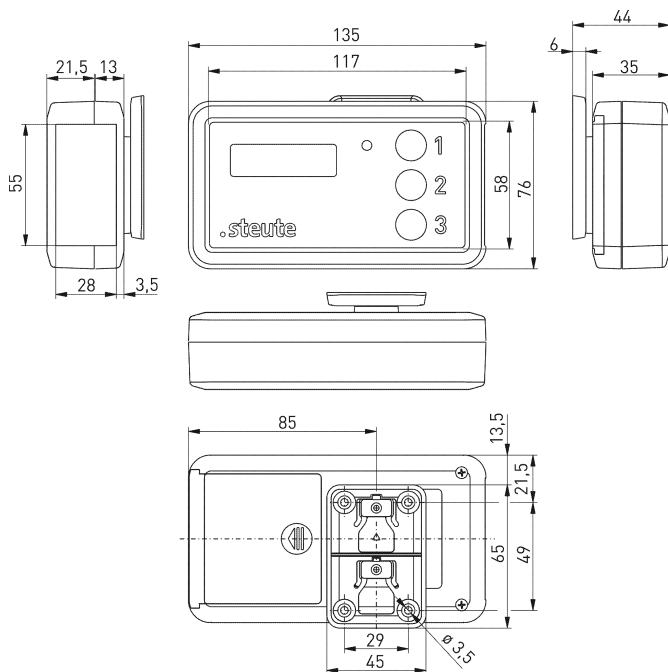
Caractéristiques/Options:

- Technologie radio sWave.NET®
- Boîtier plastique

Notes

- Les piles sont comprises dans la livraison

Encombres



Données techniques

Normes appliquées	EN 60947-5-1, EN 61000-6-2, EN 61000-6-3, EN 61000-4-2, EN 61000-4-20, EN 301 489-1, EN 301 489-3, EN 300 220-1, EN 300 220-2
Boîtier	ABS, auto-extinguible UL 94 V-0
Étanchéité	IP 40 selon CEI/EN 60529
Protocole	sWave.NET®
Fréquence	868,3 MHz (Europe)
Énergie d'émission	< 25 mW
Taux de transfert	66 kbps
Bande passante	480 kHz
Alimentation en courant	3 x piles Mignon/AA/LR6
Affichage	monochrome, contrasté, 2x16 caractères de texte individuel
Température ambiante	-10 °C ... +60 °C
Rayon d'action	max. 450 m extérieur, max. 40 m intérieur
Certification	Europe: RED 2014/53/EU

Sous réserve d'erreur ou de modification technique.