



## Bouton-poussoir Andon sans fil sWave.NET® RF MAKD 3F-NET

### Caractéristiques/Options:

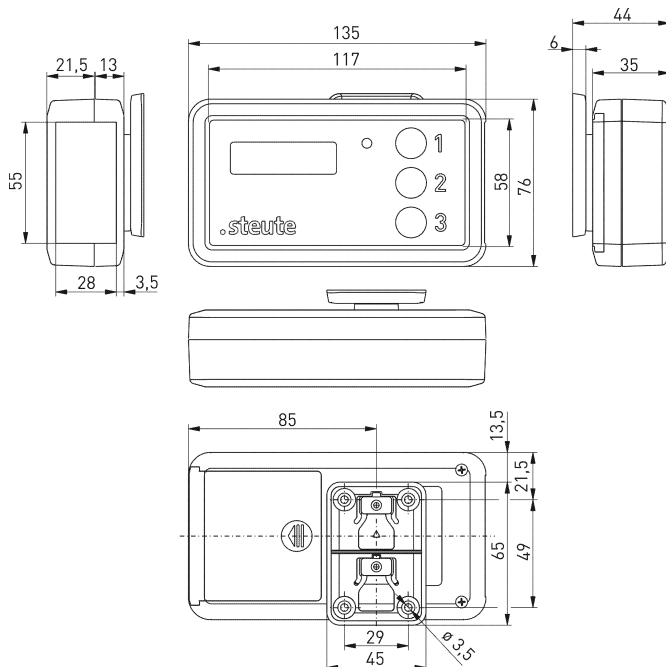
- Technologie radio sWave.NET® (SW868/SW915/SW917/SW922)
- Boîtier plastique

- Alimentation en courant par pile


### Notes

- Le décor du boîtier est résistant à l'alcool, l'ester, aux acides et alcalis dilués, solvants, cétones et détergents ménagers.

### Encombres



### Données techniques

Normes appliquées	EN 60947-5-1, EN 61000-6-2, EN 61000-6-3, EN 61000-4-2, EN 301 489-1, EN 301 489-3, EN 300 220-1, EN 300 220-2
Boîtier	ABS, auto-extinguible UL 94 V-0
Étanchéité	IP 40 selon CEI/EN 60529
Alimentation en courant	3 x piles Mignon/AA/LR6
Affichage	monochrome, contrasté, 2x16 caractères de texte individuel
Température ambiante	-10 °C ... +60 °C
Rayon d'action	SW868/915/917: max. 450 m extérieur, 40 m intérieur SW922: max. 150 m extérieur, 20 m intérieur
Certification	Europe: RED 2014/53/EU Etats-Unis: FCC Part 15.247: XK5-RF Rx SW915 Canada: IC RSS-210: 5158A-RF Rx SW 915 Mexique: IFT - RCPSTRF17-1886 Brésil: ANATEL 04172-18-06718  Japon:  ARIB STD-T108: 204-610002

Sous réserve d'erreur ou de modification technique.