



Actionneur relais sans fil sWave.NET® RF Rx SW868-NET-4S-A 48V Code-article: 1479040

Caractéristiques/Options:

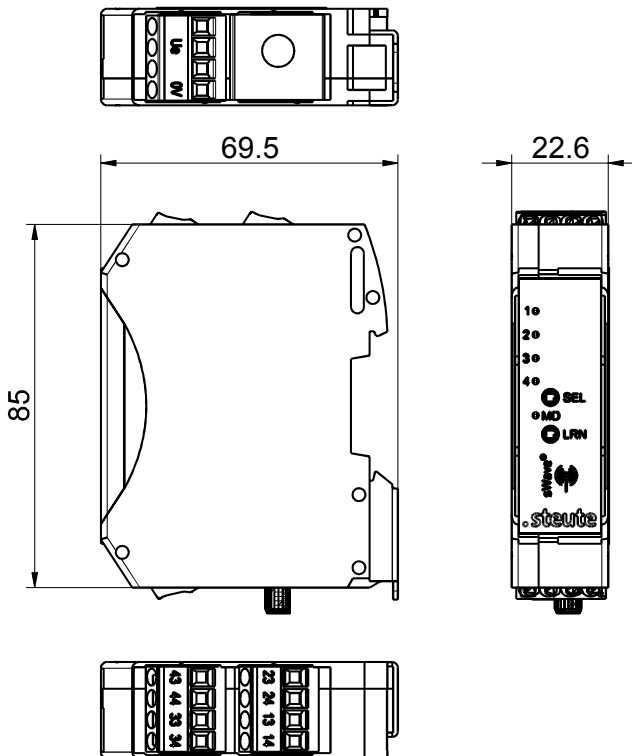
- Technologie radio sWave.NET®
- 4 sorties optocoupleur libres de potentiel
- Utilisation facile et connexion aux logiciels ERP existants via Sensor Bridge

Notes

- Antenne externe obligatoire pour garantir la portée maximale

- LED pour signaler les états de commutation
- Portée radio élevée (700 m en champ libre, env. 50 m dans le bâtiment)
- Connecteur SMA pour raccordement d'une antenne externe

Encombremments



Données techniques

Normes appliquées	EN 60947-5-1, EN 61000-6-2, EN 61000-6-3, EN 61000-4-2, EN 61000-4-4, EN 61000-4-5, EN 61000-4-6, EN 60068-2-6, EN 60068-2-27, EN 301 489-1, EN 301 489-3, EN 300 220-1, EN 300 220-2
Boîtier	thermoplastique, renforcé en fibre de verre, résilient, auto-extinguible UL 94 V-0
Étanchéité	IP 20 selon CEI/EN 60529
Protocole	sWave.NET®
Fréquence	868,3 MHz (Europe, Chine)
Énergie d'émission	< 25 mW
Taux de transfert	66 kbps
Bande passante	350 kHz
Nombre des canaux	4
Fixation	montage sur rail DIN
Raccordement	bornes à vis, 0,14 mm ² - 2,5 mm ² , longueur de dénudage 8 mm
Entrées	2 boutons-poussoirs supplémentaires (SEL, LRN)
Sorties	4 contacts NO libre de potentiel (relais photo optoélectroniques)
Plage de tension de service assignée U _B	12...48 VDC (-10 % ... +25 %, abs. max. 60 V)
Courant assigné d'emploi I _e	48 VDC: max. 16 mA 24 VDC: max. 21 mA
Consommation de courant	de 48 VDC: typ. 1,9 mA (courant de repos) typ. 8 mA (1 sortie connectée) typ. 8 mA (2 sorties connectées) typ. 9 mA (3 sorties connectées) typ. 10 mA (4 sorties connectées)

Sous réserve d'erreur ou de modification technique.



Actionneur relais sans fil sWave.NET®
RF Rx SW868-NET-4S-A 48V
Code-article: 1479040

Données techniques

Courant/tension assigné d'emploi I_e/U_e	contacts de sortie: 0,5 A / 48 VDC (abs. max. 60 V)
Tension assigné d'emploi U_e	48 VDC
Catégorie d'utilisation	DC-13
Rayon d'action	max. 700 m à l'extérieur, max. 50 m à l'intérieur
Indications	LED verte: disponibilité opérationnelle, LED orange: signalisation de l'état de commutation
Fréquence de manoeuvre	max. 12000 télégrammes avec répétitions/h
Degré d'encrassement	2
Température ambiante	0 °C ... +55 °C
Température de stockage et de transport	-25 °C ... +85 °C
Remarque	Les charges inductives (contacteurs, relais...) doivent être déparasitées par un circuit électrique approprié. Les contacts de commutation ne sont pas appropriés pour des charges capacitatives.
Certification	Europe: RED 2014/53/EU
Poids	80 g