



Actionneur relais sans fil sWave.NET® RF Rx SW917-NET-4S-A Code-article: 1395496

Caractéristiques/Options:

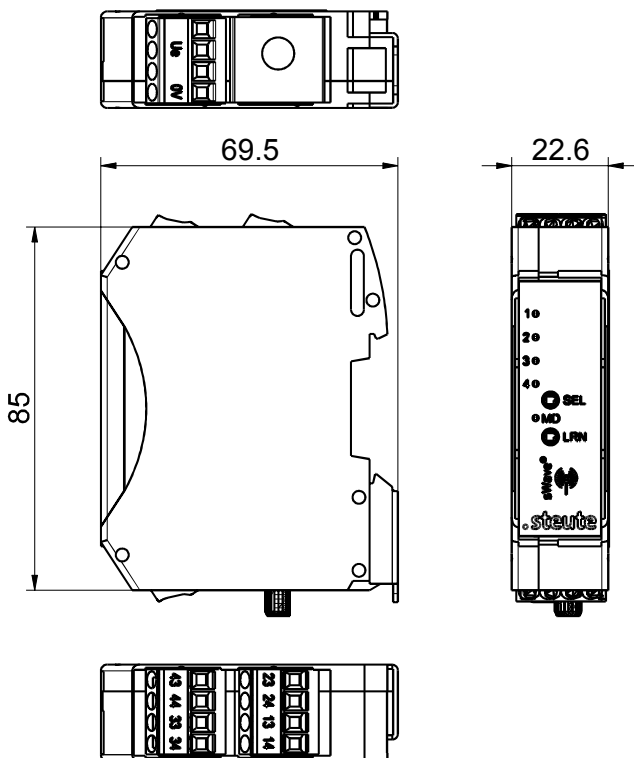
- Technologie radio sWave.NET®
- 4 sorties relais libres de potentiel
- Utilisation facile et connexion aux logiciels ERP existants via Sensor Bridge
- LED pour signaler les états de commutation

Notes

- Antenne externe obligatoire pour garantir la portée maximale

- Portée radio élevée (700 m en champ libre, env. 50 m dans le bâtiment)
- Connecteur SMA inverse pour raccordement d'une antenne externe

Encombremments



Données techniques

Normes appliquées	EN 60947-5-1, EN 61000-6-2, EN 61000-6-3, EN 61000-4-2, EN 61000-4-20, EN 61000-4-4, EN 61000-4-5, EN 61000-4-6, EN 60068-2-6, EN 60068-2-27, EN 301 489-1, EN 301 489-3, EN 300 220-1, EN 300 220-2
Boîtier	thermoplastique, renforcé en fibre de verre, résilient, auto-extinguible UL 94 V-0
Étanchéité	IP 20 selon CEI/EN 60529
Protocole	sWave.NET®
Fréquence	917 MHz (Brésil)
Énergie d'émission	< 25 mW
Taux de transfert	66 kbps
Bande passante	550 kHz
Nombre des canaux	4
Fixation	montage sur rail DIN
Raccordement	bornes à vis, 0,14 mm ² - 2,5 mm ² , longueur de dénudage 8 mm
Entrées	2 boutons-poussoirs supplémentaires (SEL, LRN)
Sorties	4 contacts NO (relais)
Consommation de courant	max. 0,02 A (courant de repos), jusqu'à max. 0,1 A (4 relais excités)
Courant/tension assigné d'emploi I _e /U _e	max. 0,1 A/24 VDC -15 % ... +10 %; contacts de sortie: 3 A/250 VAC; 3 A/24 VDC
Catégorie d'utilisation	AC-15; DC-13

Sous réserve d'erreur ou de modification technique.



Actionneur relais sans fil sWave.NET®
RF Rx SW917-NET-4S-A
Code-article: 1395496

Données techniques

Tension assignée d'isolement U_i	250 VAC
Tenue aux chocs électriques assignés U_{imp}	2,5 kV
Rayon d'action	max. 700 m extérieur, max. 50 m intérieur
Indications	LED verte: disponibilité opérationnelle, LED orange: signalisation de l'état de commutation
Fréquence de manoeuvre	env. 12000 télégrammes avec répétitions/h
Degré d'encrassement	2
Température ambiante	0 °C ... +55 °C
Température de stockage et de transport	-25 °C ... +85 °C
Remarque	Les charges inductives (contacteurs, relais...) doivent être déparasitées par un circuit électrique approprié. Les contacts de commutation ne sont pas appropriés pour des charges capacitives.
Certification	Brésil: ANATEL 04172-18-06718