



Télécommandes sans fil médicales FFB SW2.4LE-MED

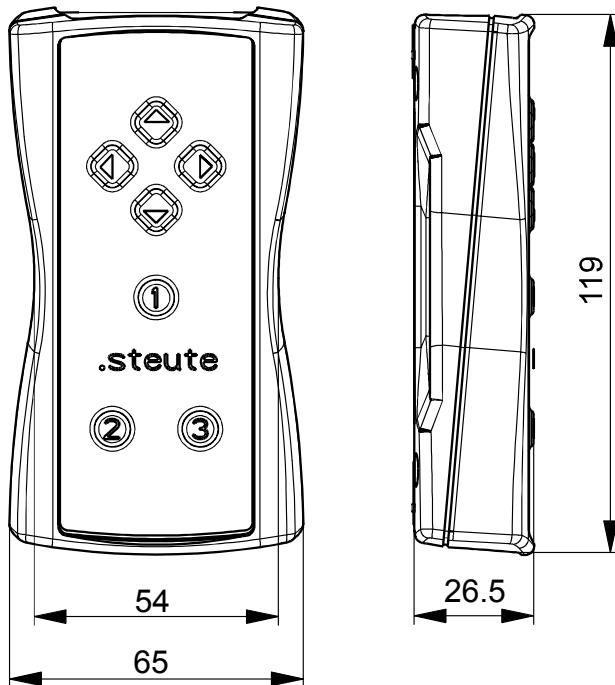
Caractéristiques/Options:

- Télécommande manuelle sans fil
- Transmission de signal sans fil par steute wireless low energy
- Alimentation en courant par 3 piles standards du commerce, type AA

Notes

- Disponibles sur demande

Encombres



Données techniques

Normes appliquées	IEC 60601-1, ANSI/AAMI ES60601-1, IEC 60529
Boîtier	thermoplastique, résilient, RAL 7035
Actionneur	Clavier souple à membrane spécifique au client
Antenne	Antenne interne
Étanchéité	IP X5 selon CEI/EN 60529
Fréquence	2,4 - 2,4835 GHz
Bande passante	2 MHz
Puissance de sortie	3 dBm - 7 dBm
Sensibilité d'entrée	-93 dBm
Taux de transfert des données HF	1 Mbps
Procédé de modulation	GFSK, sauts à fréquence adaptifs sur 40 canaux
Interfaces taux de transfert	115,2 kBd (UART)
Alimentation en courant	3 piles standards du commerce, type AA
Éléments de commutation	keypad
Système de commutation	NO contacts
Durée de vie mécanique	> 1 million manoeuvres
Rayon d'action	10 m (typiquement)
Conformité	Europe: CE EN 300 328; EN 62479; EN 301 489-1; EN 62368-1 UE: FCC Title 47 CFR, Part 15 Canada: IC RSS-247, Issue 1 Japon: ARIB STD-T66

Sous réserve d'erreur ou de modification technique.



Télécommandes sans fil médicales FFB SW2.4LE-MED

Note

Puisque cet article fait partie d'un produit médical, il ne peut être validé qu'avec l'ensemble du système client. L'évaluation de la conformité selon le règlement relatif aux dispositifs médicaux (MDR 2017/745) ne peut donc être faite que chez le client. À la demande du client, steute peut apposer une marque CE avec le numéro à 4 chiffres de l'organisme notifié du client.