

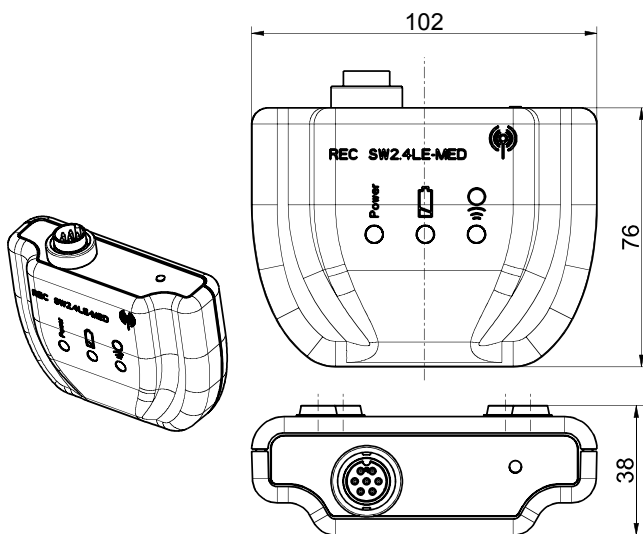


Récepteurs médicaux sans fil REC SW2.4LE-MED AG43

Caractéristiques/Options:

- 4 sorties de commutation numériques
- 2 sorties validée numérique (relais)

Encombres



- 1 interface sérielle (RS 232)
- Récepteur sans fil pour applications médicales

Données techniques

Normes appliquées	IEC 60601-1, ANSI/AAMI ES60601-1, IEC 62304, IEC 60529
Boîtier	ABS, blanc pur, semblable à RAL 9010
Antenne	Antenne interne
Étanchéité	IP 40 selon CEI/EN 60529; DIN VDE 0470
Fréquence	2,4 - 2,4835 GHz
Bande passante	2 MHz
Puissance de sortie	3 dBm - 7 dBm
Sensibilité d'entrée	-93 dBm
Taux de transfert des données HF	1 Mbps
Procédé de modulation	GFSK, sauts à fréquence adaptifs sur 40 canaux
Interfaces taux de transfert	115,2 kBd (UART)
Durée de vie mécanique	> 1 million manoeuvres
Tension assigné d'emploi U_e	24 VDC
Courant assigné d'emploi I_e	inactif < 50 mA; actif < 100 mA
Puissance assignée d'emploi P_e	inactif 1,2 W; actif 2,4 W
Sorties	6 contacts NO libres de potentiel: K1-K4 relais Reed, K5 relais validé en option, K6 relais validé
Capacité de commutation	max. 10 W
Tension de commutation	24 VAC/DC
Courant de commutation	max. 0,5 A
Rayon d'action	10 m (typiquement)

Sous réserve d'erreur ou de modification technique.



Récepteurs médicaux sans fil REC SW2.4LE-MED AG43

Données techniques

Conformité

Mondiale: cCSAus CEI
60601-1, -1-2, -2-22, -2-43
Europe: CE EN 300 328; EN
62479; EN 301 489-1; EN
62368-1
USA: FCC Title 47 CFR, Part 15
Canada: IC RSS-247, Issue 1
Japon: ARIB STD-T66