



Pédales médicales sans fil MKF 3 SW2.4LE-MED GP34

Caractéristiques/Options:

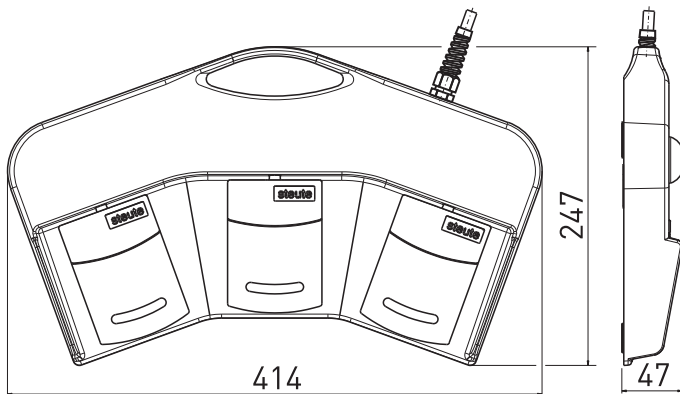
- Transmission de signal sans fil par steute wireless low energy
- Indicateur d'état LED
- Alimentation en courant par pile lithium-ion rechargeable
- Connecteur femelle pour la recharge de pile

Notes

- Photo montre les accessoires en option

- Console coudée en aluminium
- Etrier en option
- Boutons-poussoirs supplémentaires pour plus de fonctionnalité en option

Encombres



Données techniques

Normes appliquées	IEC 60601-1, ANSI/AAMI ES60601-1, IEC 62304, IEC 60529
Pédale	thermoplastique, résilient, auto-extinguible UL 94 V-0/V-2
Console	Gk-Al l'alliage, RAL 7035
Antenne	Antenne interne
Étanchéité	IP X8 selon CEI/EN 60529
Fréquence	2,4 - 2,4835 GHz
Bande passante	2 MHz
Puissance de sortie	3 dBm - 7 dBm
Sensibilité d'entrée	-93 dBm
Taux de transfert des données HF	1 Mbps
Procédé de modulation	GFSK, sauts à fréquence adaptifs sur 40 canaux
Interfaces taux de transfert	115,2 kBd (UART)
Alimentation en courant	pile lithium-ion rechargeable
Tension de charge	9 VDC – max. 600 mA
Éléments de commutation	contact Reed / microrupteur / capteur à effet Hall
Système de commutation	1 – 2 contacts NO
Durée de vie mécanique	> 1 million manoeuvres
Rayon d'action	10 m (typiquement)

Sous réserve d'erreur ou de modification technique.



Pédales médicales sans fil MKF 3 SW2.4LE-MED GP34

Données techniques

Conformité

Mondiale: cCSAus CEI
60601-1, -1-2, -2-22, -2-43
Europe: CE EN 300 328; EN
62479; EN 301 489-1; EN
62368-1
UE: FCC Title 47 CFR, Part 15
Canada: IC RSS-247, Issue 1
Japon: ARIB STD-T66

Note

Puisque cet article fait partie d'un produit médical, il ne peut être validé qu'avec l'ensemble du système client. L'évaluation de la conformité selon le règlement relatif aux dispositifs médicaux (MDR 2017/745) ne peut donc être faite que chez le client. À la demande du client, steute peut apposer une marque CE avec le numéro à 4 chiffres de l'organisme notifié du client.