



## Pédales médicales pour microscopes chirurgicaux MFS MICROSCOPE-MED

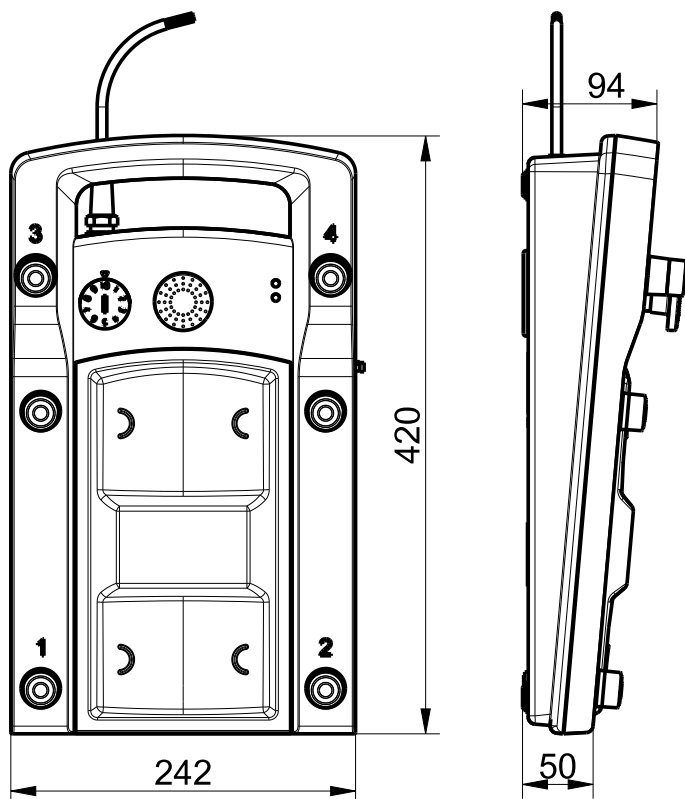
### Caractéristiques/Options:

- Fonctions zoom et focale avec repose-pied centré
- Joystick pour positionner le microscope
- 6 boutons supplémentaires avec fonction programmable
- Particulièrement facile à nettoyer
- Transmission de signal sans fil par steute wireless SW2.4LE-MED (en option)

### Notes

- Photo montre les accessoires en option

### Encombres



### Données techniques

|                         |   |
|-------------------------|---|
| Normes appliquées       | IEC 60601-1, ANSI/AAMI ES60601-1, IEC 60529   |
| Boîtier                 | thermoplastique, résilient  |
| Interrupteur à bascule  | silicone robuste approuvé OP  |
| Actionneur              | silicone robuste approuvé OP  |
| Étanchéité              | IP X8 selon CEI/EN 60529  |
| Système de commutation  | Pédale à bascule: 4 fonctions de commutation<br>Bouton-poussoir: 6 fonctions de commutation<br>Joystick: 4 fonctions de commutation (commutant en diagonal) |
| Durée de vie mécanique  | > 250 000 manoeuvres  |
| Raccordement            | 2 m câble, autres longueurs disponibles en option   |
| Tension de commutation  | max. 25 VAC / 60 VDC  |
| Courant d'enclenchement | max. 1 A  |
| Capacité de commutation | max. 20 VA  |