



Pédales médicales multifonctions MFS-MED GP712

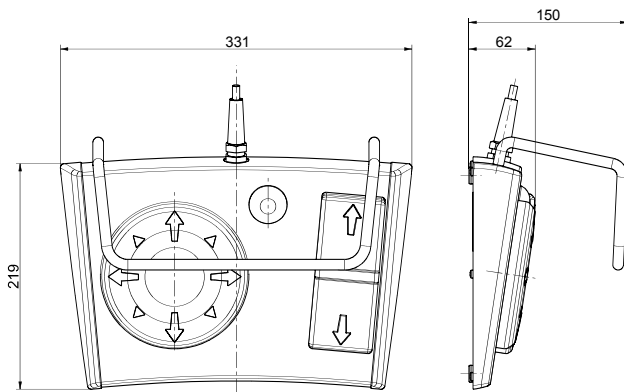
Caractéristiques/Options:

- Console robuste en plastique
- Joypad avec fonction joystick, commutateur en diagonal
- Pédale à bascule pour changement rapide entre deux fonctions
- Boutons-poussoirs supplémentaires pour plus de fonctionnalité en option

Notes

- Photo montre les accessoires en option

Encombremments



Données techniques

Normes appliquées	IEC 60601-1, ANSI/AAMI ES60601-1, IEC 60529
Boîtier	thermoplastique, résilient, auto-extinguible UL 94 V-0, RAL 7035
Plaque de base	acier inoxydable
Joypad	silicone robuste approuvé OP, RAL 5005
Interrupteur à bascule	silicone robuste approuvé OP, RAL 5005
Actionneur	silicone robuste approuvé OP, RAL 5005
Étanchéité	IP X8 selon CEI/EN 60529
Éléments de commutation	microrupteur
Système de commutation	1 – 2 contacts NO
Durée de vie mécanique	> 1 million manoeuvres
Raccordement	2 m câble, autres longueurs disponibles en option
Tension de commutation	max. 25 VAC / 60 VDC
Courant d'enclenchement	max. 1 A
Capacité de commutation	max. 30 VA

Sous réserve d'erreur ou de modification technique.