



Pédales médicales multifonctions MFS-MED GP71

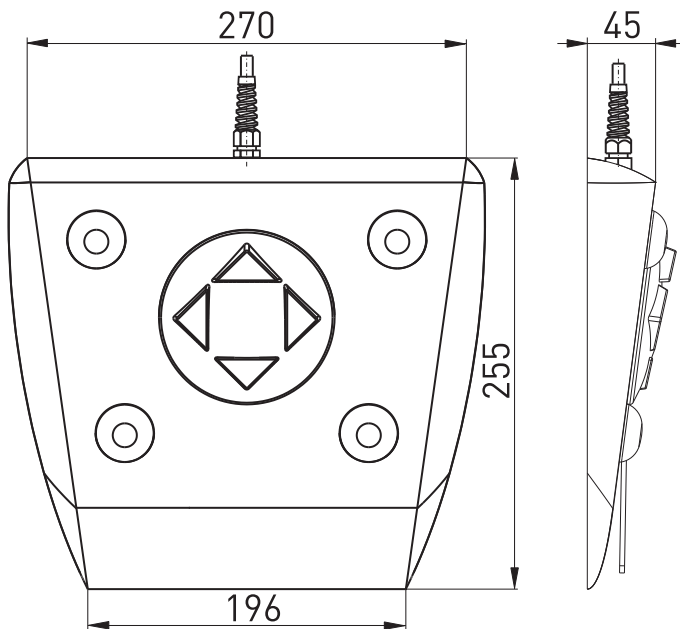
Caractéristiques/Options:

- Console variable en aluminium pour fonctions supplémentaires
- Joypad avec fonction joystick
- Pédale à bascule pour changement rapide entre deux fonctions
- Boutons-poussoirs supplémentaires pour plus de fonctionnalité en option

Notes

- Photo montre les accessoires en option

Encombres



Données techniques

Normes appliquées	IEC 60601-1, ANSI/AAMI ES60601-1, IEC 60529
Boîtier	GD-AI l'alliage, RAL 7035
Joypad	silicone robuste approuvé OP, RAL 5005
Interrupteur à bascule	GD-Zn l'alliage, RAL 7035
Actionneur	silicone robuste approuvé OP, RAL 5005
Étanchéité	IP X8 selon CEI/EN 60529
Éléments de commutation	joypad / actionneur: microrupteur, pédale à bascule: contact Reed / microrupteur / capteur à effet Hall
Système de commutation	joypad / actionneur: 1 – 2 contacts NO, pédale à bascule: 1 – 2 contacts NO / 1 contact inverseur / sortie analogique 0 ... 10 VDC, 0 ... 20 mA, 4 ... 20 mA
Durée de vie mécanique	> 1 million manoeuvres
Raccordement	2 m câble, autres longueurs disponibles en option
Tension de commutation	max. 25 VAC / 60 VDC
Courant d'enclenchement	max. 1 A
Capacité de commutation	contacts Reed: max. 20 VA, microrupteur: max. 30 VA

Sous réserve d'erreur ou de modification technique.