



Pédales médicales à bascule WF-MED GP14

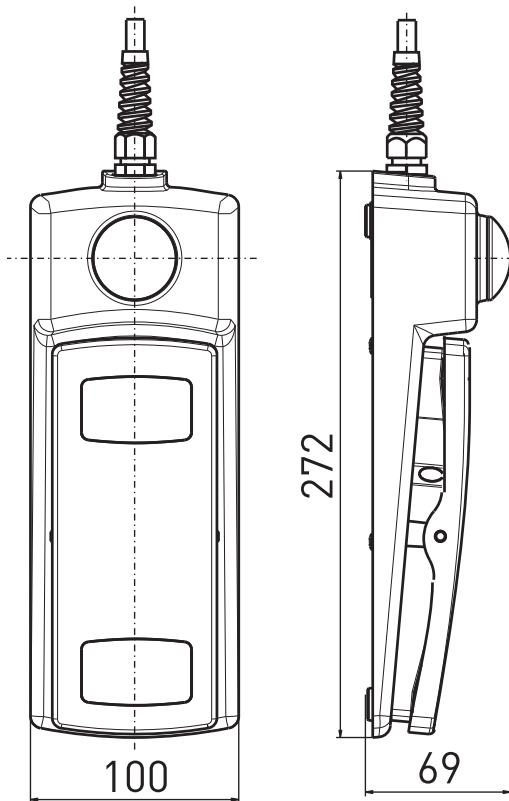
Caractéristiques/Options:

- Pédale à bascule pour changement rapide entre deux fonctions
- Pédale de commande robuste en zinc coulé sous pression
- Console en aluminium pour poids accru
- Étanche à l'eau: IPX8 (CEI 60529)

Notes

- Photo montre les accessoires en option

Encombres



Données techniques

| | |
|----------------------------|--|
| Normes appliquées | IEC 60601-1, ANSI/AAMI ES60601-1, IEC 60529 |
| Pédale | GD-Zn l'alliage, RAL 7035 |
| Boîtier de la pédale | thermoplastique, résilient, auto-extinguible UL 94 V-0 |
| Console | Gk-Al l'alliage, RAL 7035 |
| Actionneur | silicone robuste approuvé OP |
| Étanchéité | IP X8 selon CEI/EN 60529 |
| Éléments de commutation | contact Reed / microrupteur / capteur à effet Hall |
| Système de commutation | 1 – 2 contacts NO / 1 contact inverseur / sortie analogique 0 ... 10 VDC, 0 ... 20 mA, 4 ... 20 mA |
| Durée de vie mécanique | > 1 million manoeuvres |
| Raccordement | 2 m câble, autres longueurs disponibles en option |
| Tension de commutation | max. 25 VAC / 60 VDC |
| Switch-on current | max. 1 A |
| Capacité de commutation | contacts Reed: max. 20 VA, microrupteur: max. 30 VA |
| Supply voltage Hall sensor | 15 ... 30 VDC / max. 25 mA |

Sous réserve d'erreur ou de modification technique.