



## Pédales médicales à bascule WF 3-MED GP71

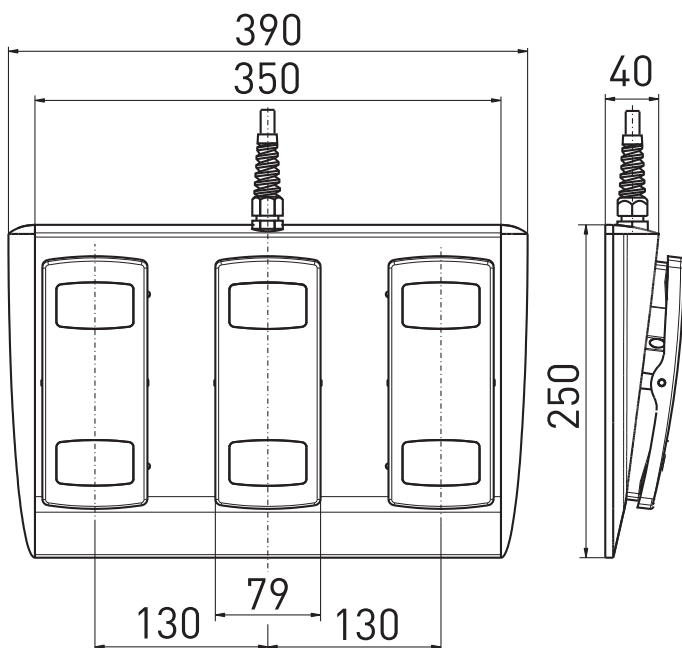
### Caractéristiques/Options:

- Pédale à bascule pour changement rapide entre deux fonctions
- Pédale de commande robuste en zinc coulé sous pression
- Console variable en aluminium pour fonctions supplémentaires

### Notes

- Photo montre les accessoires en option

### Encombres



### Données techniques

Normes appliquées	IEC 60601-1, ANSI/AAMI ES60601-1, IEC 60529
Pédale	GD-Zn l'alliage, RAL 7035
Boîtier de la pédale	thermoplastique, résilient, auto-extinguible UL 94 V-0
Console	GD-Al l'alliage, RAL 7035
Étanchéité	IP X8 selon CEI/EN 60529
Éléments de commutation	contact Reed / microrupteur / capteur à effet Hall
Système de commutation	1 – 2 contacts NO / 1 contact inverseur / sortie analogique 0 ... 10 VDC, 0 ... 20 mA, 4 ... 20 mA
Durée de vie mécanique	> 1 million manoeuvres
Raccordement	2 m câble, autres longueurs disponibles en option
Tension de commutation	max. 25 VAC / 60 VDC
Courant d'enclenchement	max. 1 A
Capacité de commutation	contacts Reed: max. 20 VA, microrupteur: max. 30 VA
Tension d'alimentation capteur	15 ... 30 VDC / max. 25 mA à effet Hall

Sous réserve d'erreur ou de modification technique.