

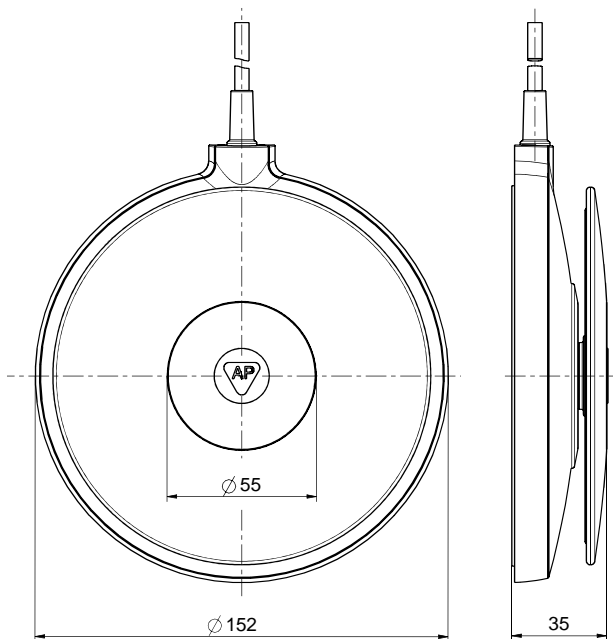


Mono-pédales médicales RF-MED 2G

Caractéristiques/Options:

- Pédale de commande robuste en aluminium moulé sous pression
- Actionnement de tous les côtés
- Revêtu par poudre
- Etanche à l'eau: IPX8 (CEI 60529)
- Signaux de sortie digitaux
- Différentes nuances RAL disponibles

Encombres



Données techniques

Normes appliquées	IEC 60601-1, ANSI/AAMI ES60601-1, IEC 60529
Plaque de commutation	GD-AI l'alliage, RAL 7035
Boîtier	GD-AI l'alliage, RAL 7035
Etanchéité	IP X8 selon CEI/EN 60529
Éléments de commutation	microrupteur
Système de commutation	1 – 2 contacts NO / 1 - 2 contacts inverseurs
Durée de vie mécanique	> 1 million manoeuvres
Raccordement	2 m câble, autres longueurs disponibles en option
Tension de commutation	max. 25 VAC / 60 VDC
Courant d'enclenchement	max. 1 A
Capacité de commutation	max. 30 VA

Sous réserve d'erreur ou de modification technique.