



Mono-pédales médicales MKF-MED GP12

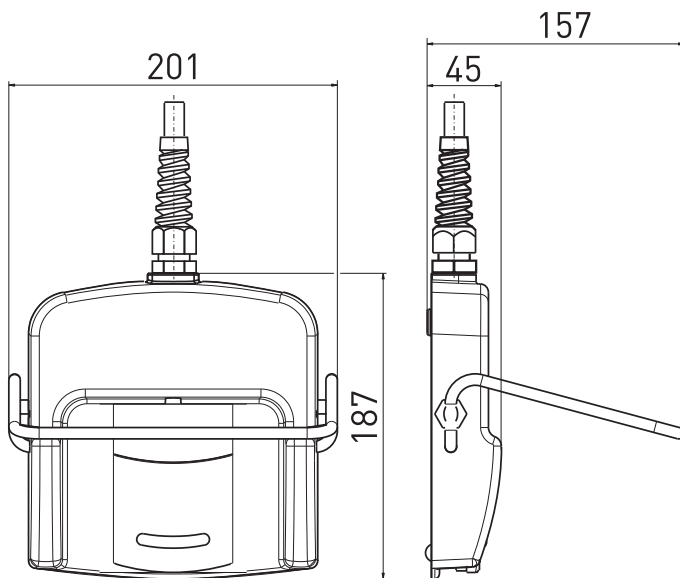
Caractéristiques/Options:

- Pédale de commande robuste en plastique renforcé de fibre de verre
- Console en aluminium revêtue par poudre pour poids accru
- Étanche à l'eau: IPX8 (CEI 60529)

Notes

- Photo montre les accessoires en option

Encombres



Données techniques

Normes appliquées	IEC 60601-1, ANSI/AAMI ES60601-1, IEC 60529
Pédale	thermoplastique, résilient, auto-extinguible UL 94 V-0/V-2
Console	Gk-Al l'alliage, RAL 7035
Étanchéité	IP X8 selon CEI/EN 60529
Éléments de commutation	contact Reed / microrupteur / capteur à effet Hall
Système de commutation	1 – 2 contacts NO / 1 contact inverseur / sortie analogique 0 ... 10 VDC, 0 ... 20 mA, 4 ... 20 mA
Durée de vie mécanique	> 1 million manoeuvres
Raccordement	2 m câble, autres longueurs disponibles en option
Tension de commutation	max. 25 VAC / 60 VDC
Courant d'enclenchement	max. 1 A
Capacité de commutation	contacts Reed: max. 20 VA, microrupteur: max. 30 VA
Tension d'alimentation capteur 15 ... 30 VDC / max. 25 mA à effet Hall	

Sous réserve d'erreur ou de modification technique.