



## Mono-pédales médicales MGFS-MED

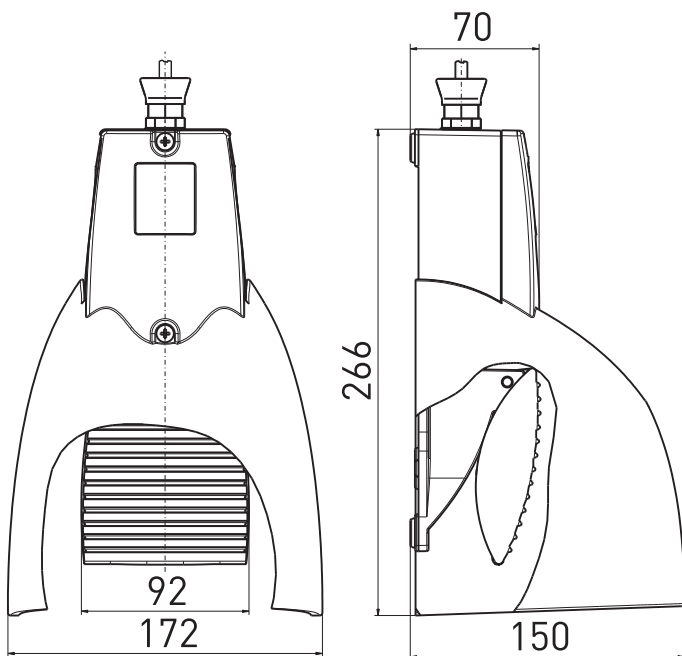
### Caractéristiques/Options:

- Pédale de commande robuste en aluminium moulé sous pression
- Capot de protection contre l'actionnement involontaire (CEI 60601-2-22)
- Revêtu par poudre

### Notes

- Photo montre les accessoires en option

### Encombres



### Données techniques

Normes appliquées	IEC 60601-1, ANSI/AAMI ES60601-1, IEC 60529
Boîtier	GD-Al l'alliage, RAL 7040
Pédale	GD-Al l'alliage, RAL 7040
Capot	GD-Al l'alliage, RAL 7035
Étanchéité	IP X8 selon CEI/EN 60529
Système de commutation	bloc contact: 1 NF/1 NO, 2 NF/2 NO micro interrupteur: 1 contact inverseur potentiomètre: 1, 2, 5, 10 capteur à effet Hall: HS 0-10 V, 0 (4)-20 mA
Durée de vie mécanique	> 1 million manoeuvres
Raccordement	2 m câble, autres longueurs disponibles en option
Tension de commutation	max. 25 VAC / 60 VDC
Courant d'enclenchement	max. 1 A
Capacité de commutation	max. 30 VA
Tension d'alimentation capteur	15 ... 30 VDC / max. 25 mA à effet Hall

Sous réserve d'erreur ou de modification technique.