



## Interrupteurs à pédales médicales triples MTF 3-MED

### Caractéristiques/Options:

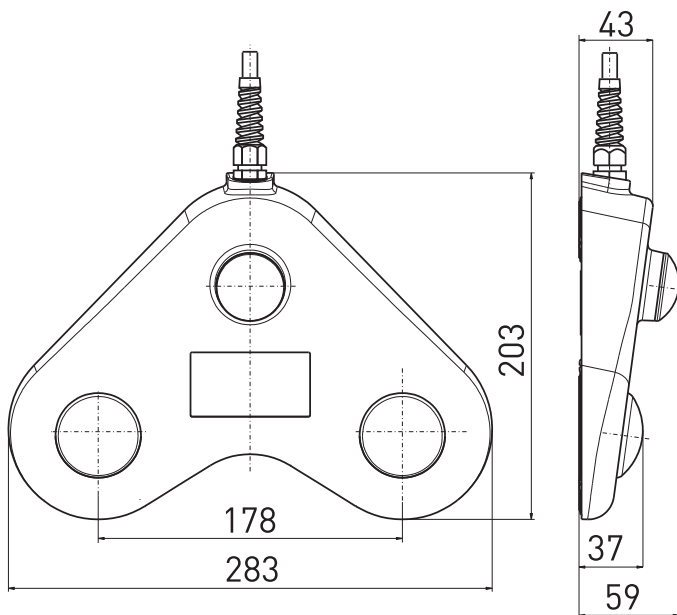
- Console en aluminium de forme plate
- Design ergonomique
- Points de commutation tactiles

#### Notes

- Photo montre les accessoires en option

- Etanche à l'eau: IPX8 (CEI 60529)
- Particulièrement facile à nettoyer
- Signaux de sortie digitaux

### Encombres



### Données techniques

Normes appliquées	IEC 60601-1, ANSI/AAMI ES60601-1, IEC 60529
Boîtier	GD-AI l'alliage, RAL 7035
Actionneur	silicone robuste approuvé OP
Etanchéité	IP X8 selon CEI/EN 60529
Système de commutation	contacts Reed
Éléments de commutation	1-2 contacts NO contacts per actionneur
Durée de vie mécanique	> 1 million manoeuvres
Raccordement	2 m câble, autres longueurs disponibles en option
Tension de commutation	max. 25 VAC / 60 VDC
Switch-on current	max. 1 A
Capacité de commutation	max. 30 VA