



Interrupteurs à pédales médicales triples MKF 3-MED GP33

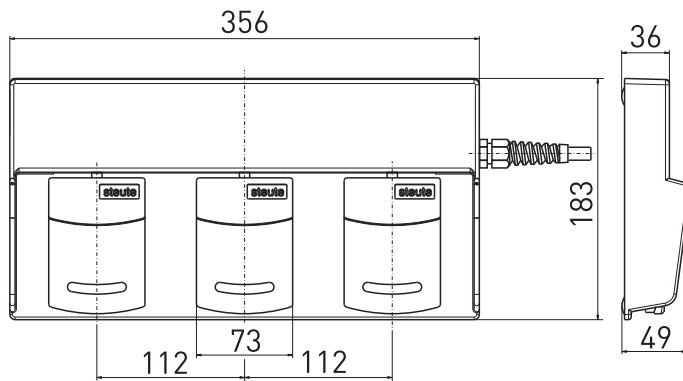
Caractéristiques/Options:

- Pédale de commande robuste en plastique renforcé de fibre de verre
- Console droite en aluminium
- Étanche à l'eau: IPX8 (CEI 60529)

Notes

- Photo montre les accessoires en option

Encombres



Données techniques

| | |
|--------------------------------|--|
| Normes appliquées | IEC 60601-1, ANSI/AAMI ES60601-1, IEC 60529 |
| Pédale | thermoplastique, résilient, auto-extinguible UL 94 V-0/V-2 |
| Console | GD-AI l'alliage, RAL 7035 |
| Étanchéité | IP X8 selon CEI/EN 60529 |
| Éléments de commutation | contact Reed / microinterrupteur / capteur à effet Hall |
| Système de commutation | 1 – 2 contacts NO / 1 contact inverseur / sortie analogique 0 ... 10 VDC, 0 ... 20 mA, 4 ... 20 mA |
| Durée de vie mécanique | > 1 million manoeuvres |
| Raccordement | 2 m câble, autres longueurs disponibles en option |
| Tension de commutation | max. 25 VAC / 60 VDC |
| Courant d'enclenchement | max. 1 A |
| Capacité de commutation | contacts Reed: max. 20 VA, microinterrupteur: max. 30 VA |
| Tension d'alimentation capteur | 15 ... 30 VDC / max. 25 mA à effet Hall |

Sous réserve d'erreur ou de modification technique.