



Interrupteurs à pédales médicales triples MKF 3-MED GP311

Caractéristiques/Options:

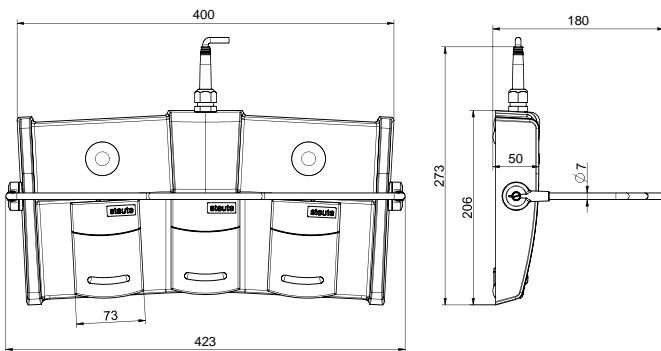
- Pédale de commande robuste en plastique renforcé de fibre de verre
- Console en plastique pour une stabilité élevée avec un faible poids
- Étanche à l'eau: IPX8 (CEI 60529)

Notes

- Photo montre les accessoires en option

- Transmission de signal sans fil par steute wireless SW2.4LE-MED (en option)
- Boutons-poussoirs supplémentaires pour plus de fonctionnalité en option
- Etrier rabattable en option

Encombres



Données techniques

Normes appliquées	IEC 60601-1, ANSI/AAMI ES60601-1, IEC 60529
Pédale	thermoplastique, résilient, auto-extinguible UL 94 V-0/V-2
Console	thermoplastique, résilient, auto-extinguible UL 94 V-0, Pantone Cool Gray 1C
Étanchéité	IP X8 selon CEI/EN 60529
Éléments de commutation	contact Reed / microinterrupteur / capteur à effet Hall
Système de commutation	1 – 2 contacts NO / 1 contact inverseur / sortie analogique 0 ... 10 VDC, 0 ... 20 mA, 4 ... 20 mA
Durée de vie mécanique	> 1 million manoeuvres
Raccordement	2 m câble, autres longueurs disponibles en option
Tension de commutation	max. 25 VAC / 60 VDC
Switch-on current	max. 1 A
Capacité de commutation	contacts Reed: max. 20 VA, microinterrupteur: max. 30 VA
Supply voltage Hall sensor	15 ... 30 VDC / max. 25 mA

Sous réserve d'erreur ou de modification technique.