



Interrupteurs à pédales médicales doubles VKF 2-MED

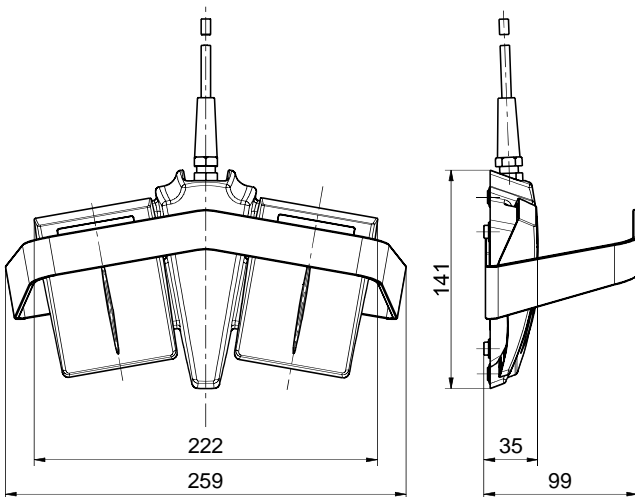
Caractéristiques/Options:

- Peu coûteux
- Grande stabilité mécanique
- Conception compacte
- Etrier en acier inoxydable en option
- Jusqu'à 2 fonctions de commutation par pédale
- Contacts NO ou inverseur
- Étanche à l'eau: IPX8 (CEI 60529)

Notes

- Photo montre les accessoires en option

Encombres



Données techniques

Normes appliquées	IEC 60601-1
Pédale	thermoplastique, résilient, auto-extinguible UL 94 V-2
Console	thermoplastique, résilient, auto-extinguible UL 94 V-0
Étanchéité	IP X8 selon CEI/EN 60529
Éléments de commutation	microrupteur
Durée de vie mécanique	> 200 000 manoeuvres
Raccordement	3 m câble, autres longueurs disponibles en option
Tension de commutation	max. 25 VAC / 60 VDC
Courant d'enclenchement	max. 1 A
Capacité de commutation	max. 30 VA

Sous réserve d'erreur ou de modification technique.