



## Capteur de sécurité BZ 16-03F IP67 Code-article: 1355622

### Caractéristiques/Options:

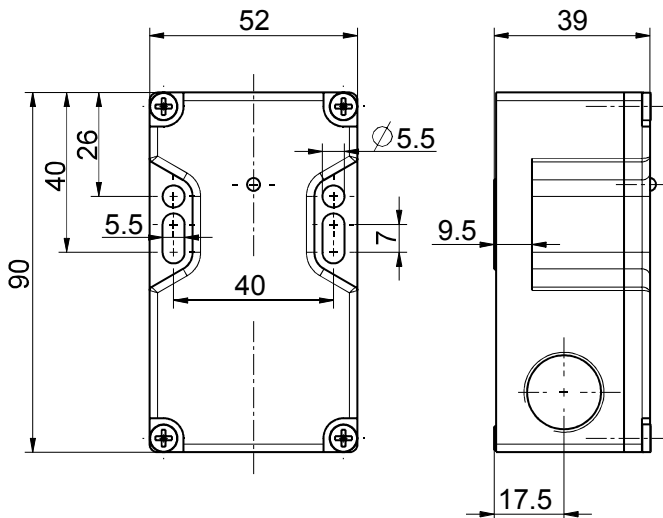
- Boîtier plastique
- Longue durée de vie
- Différentes entrées: effet inductif / effet magnétique
- Surveillance interne, haute protection contre manipulation
- Contacts libres de potentiel
- Contact de signalisation

### Notes

- L'actionneur n'est pas compris dans la livraison du commutateur

- LED d'état
- 3 contacts NF
- Sens d'actionnement: actionnement frontal "F"
- Distance de commutation assignée  $s_n = 12 \text{ mm}$
- Chambre de raccordement

### Encombres



### Données techniques

Normes appliquées	EN 61000-6-1, EN 61000-6-2, EN 61000-6-3, EN 61000-6-4, EN 60947-5-2, EN 60947-5-3, EN ISO 14119, EN 60204-1, EN ISO 13849-1, EN 62061, 2004/108/EG
Boîtier	thermoplastique, renforcé en fibre de verre, résilient, auto-extinguible UL 94 V-0
Type de capteur	type de construction 4 dispositif de verrouillage
Niveau de codage	codage faible
Couple de serrage	vis de fixation pour boîtier: max. 2 Nm vis du couvercle: max. 1,5 Nm vis de fixation pour actionneur: max. 2 Nm
Étanchéité	IP 67 selon CEI/EN 60529
Données relatives à la sécurité:	
EN ISO 13849-1	Performance Level PL e
Catégorie	3
$B_{10d}$ (10 % charge nominal)	20 millions
$T_M$	max. 20 ans
MTTF <sub>d</sub>	100 ans
DC/DC <sub>avg</sub>	96 %
EN 62061	SIL CL 3
PFH <sub>d</sub>	$\geq 4,29 \times 10^{-8} \text{ 1/h}$
$h_{op}$	8 h/jour
$d_{op}$	220 jours/an

Sous réserve d'erreur ou de modification technique.



Capteur de sécurité  
BZ 16-03F IP67  
Code-article: 1355622

## Données techniques

$t_{\text{zyklus}}$	20 s
Remarque	Les caractéristiques techniques de sécurité sont basées sur une charge du circuit de validation de 24 V / 0,1 A / DC-1. En cas de courants de charge plus élevés des circuits de validation et autres taux de sollicitation $n_{\text{op}}$ , les caractéristiques techniques de sécurité diffèrent des caractéristiques indiquées, et peuvent être obtenues si nécessaire.
Distance de commutation assignée $s_n$	12 mm (10 mm par montage affleurant)
Distance de commutation assurée »allumé« $s_{\text{ao}}$	10 mm (8 mm par montage affleurant)
Distance de commutation assurée »éteint« $s_{\text{ar}}$	25 mm
Hystérésis	env. 6 mm
Désalignement latéral	$\leq 3$ mm
Répétabilité	$\pm 1$ mm
Courant/tension assigné d'emploi $I_e/U_e$	140 mA/24 VDC $\pm 15$ % (protégé contre les inversions de polarité); contacts de sortie: max. 3 A/24 VAC/DC, min. 10 mA/5 VAC/DC; contact de signalisation: max. 1 A/24 VAC/DC, min. 100 $\mu$ A/100 mVDC
Courant de marche à vide $I_0$	$\leq 70$ mA
Protection contre court-circuit	$U_e$ : 0,25 A (lent); contacts de sortie: 4 A (gG/gN) en amont
Sorties	2 enabling paths (2 NC) 1 signalling contact (1 NC)
Tension de commutation	max. 30 VAC/DC
Courant de court-circuit conditionnel	100 A
Catégorie d'utilisation	AC-15; DC-13 (contacts de sortie) AC-12; DC-12 (contact de signalisation)
Tension assignée d'isolement $U_i$	250 VAC
Tenue aux chocs électriques assignés $U_{\text{imp}}$	1,5 kV

Sous réserve d'erreur ou de modification technique.

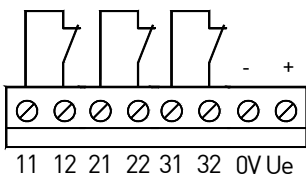


## Capteur de sécurité BZ 16-03F IP67 Code-article: 1355622

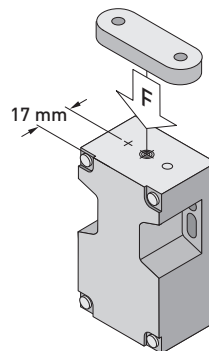
### Données techniques

Variation d'alimentation admissible $I_e$	max. 0,6 V
Catégorie de surtension	III
Fréquence de commutation	max. 1 Hz
Retard à la disponibilité $t_v$	< 300 ms
Temps du risque	max. 165 ms
Degré d'encrassement	3
Température ambiante	0 °C ... +55 °C
Température de stockage et de transport	-20 °C ... +70 °C
Durée de vie mécanique	50 millions manoeuvres
Matière des contacts	contacts de sortie: AgSnO autonettoyant, à guidage forcé; contact de signalisation: AgNi, doré
Résistance de contact	contacts de sortie: 100 mΩ à l'état neuf; contact de signalisation: max. 30 mΩ
Raccordement	chambre de raccordement avec bloc de jonction à vis 8 pôles
Entrée de câble	3 x M20 x 1,5 (parois de rupture dans le boîtier)
Diamètre du câble de raccordement	min. 0,14 mm <sup>2</sup> / AWG 28 max. 1,5 mm <sup>2</sup> / AWG 16
Poids	240 g

### Diagramme de raccordement



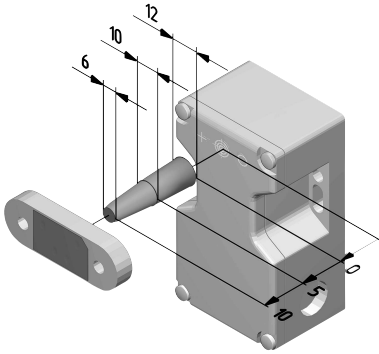
### Surfaces d'actionnement



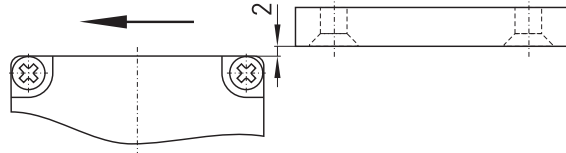


Capteur de sécurité  
BZ 16-03F IP67  
Code-article: 1355622

## Désalignement admissible



## Actionnement latéral



La distance minimale d'actionnement latéral est de 2 mm.