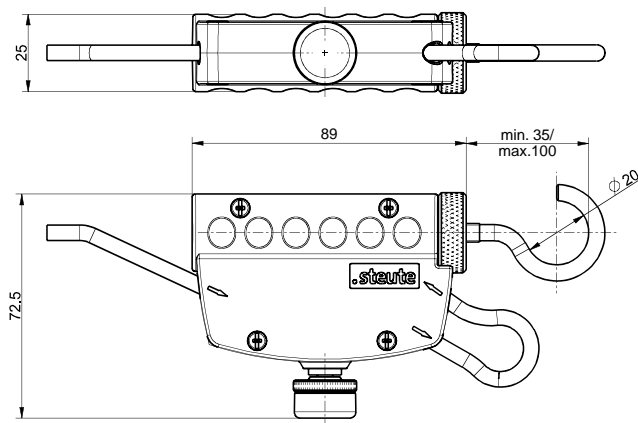


Accessoires pour arrêts d'urgence à commande par câble Tendeur de câble TS 65 Code-article: 1186621 (Ancien code-article: 04.71.7101)

Caractéristiques/Options:

- Seulement un outil
- Sans blessures
- Ergonomique
- Réglage facile
- Antidérapant
- Gain de temps

Encombres



Données techniques

Boîtier	thermoplastique
Boulon de traction	acier inoxydable 1.4305
Force de traction	max. 700 N
Plage de réglage	max. 65 mm
Diamètre du câble	4 - 5 mm (wire rope with thermoplastic coating)
Diamètre d'œillet nécessaire	min. 8 mm
Distance maxi. de protection	130 m
Poids	139 g

Sous réserve d'erreur ou de modification technique.